



## Protocol 1002

# Monsterneming voor partijkeuringen niet-vormgegeven bouwstoffen

*Sampling for batch tests of  
unmoulded building materials*

1 Doel

2 Principe

3 Plaats van het  
protocol in het  
kwaliteitszorg-  
systeem

4 Verantwoorde-  
lijkheden

5 Apparatuur en  
hulpmiddelen

6 Werkwijze

7 Documenten

Bijlage 1

Bijlage 2

Bijlage 3

Bijlage 4

Bijlage 5

Bijlage 6

Bijlage 7

## Voorwoord

Voor u ligt een van de protocollen die gebruikt kunnen worden bij het onderzoek aan grond, baggerspecie en bouwstoffen in het kader van het Besluit bodemkwaliteit. Samen met de BRL-SIKB 1000 en het accreditatieschema AS SIKB 1000 'Monsterneming voor partijkeuringen', vormen zij een totaalpakket waarmee diegene die de monsterneming uitvoeren kunnen worden gecertificeerd/geaccrediteerd. Op basis daarvan kunnen deze instanties dan worden erkend door het ministerie van Infrastructuur en Waterstaat.

**1 Doel**

**2 Principe**

**3 Plaats van het protocol in het kwaliteitszorg-systeem**

**4 Verantwoordelijkheden**

**5 Apparatuur en hulpmiddelen**

**6 Werkwijze**

**7 Documenten**

**Bijlage 1**

**Bijlage 2**

**Bijlage 3**

**Bijlage 4**

**Bijlage 5**

**Bijlage 6**

**Bijlage 7**

## Introduction in English (informative)

### Purpose of the protocol

This protocol describes the process of sampling and reporting for batch tests of unmoulded building materials within the framework of the Dutch Soil Quality Decree. The protocol describes the preparation and performance of sampling up to and including the transfer of the sample to a customer or laboratory for analysis.

### Content

This protocol contains the technical requirements for sampling of a specified flow of materials or a static heap of unmoulded building materials, based on a sampling scheme in which the motivation of the choices regarding the performance has been laid down.

In the field:

- the choice of the proper sampling scheme will be verified;
- sampling will be done in accordance with the sampling scheme (which has been adapted if required);
- the relevant data are reported on the sampling form.

Further requirements are laid down regarding the equipment for sampling, the number of grab samples, the size of the grab samples and the distribution of the grab samples across the batch.

The requirements that apply to the process, the quality system and the certification or accreditation are referred to in **BRL SIKB 1000** (certification) and in **AS SIKB 1000** (accreditation).

## Colofon

### Status

Dit protocol (versie 9.0.) is op 1 februari 2018 vastgesteld door het Centraal College van Deskundigen (CCvD) / Accreditatiecollege Bodembeheer, ondergebracht bij de Stichting Infrastructuur Kwaliteitsborging Bodembeheer (SIKB) te Gouda. Dit protocol treedt in werking op 30 november 2018. Versie 2.1 van dit protocol wordt ingetrokken op 1 april 2020. Opgenomen beeldmateriaal is informatief en niet normatief.

### Eigendomsrecht

Dit protocol is opgesteld in opdracht van en uitgegeven door de Stichting Infrastructuur Kwaliteitsborging Bodembeheer (SIKB). Het CCvD / Accreditatiecollege Bodembeheer, ondergebracht bij SIKB, beheert dit protocol inhoudelijk. De actuele versie van het protocol staat op de website van SIKB ([www.sikb.nl](http://www.sikb.nl)) en is op elektronische wijze tegen ongewenste aanpassingen beschermd. Het is niet toegestaan om wijzigingen aan te brengen in de originele en door het CCvD / Accreditatiecollege Bodembeheer goedgekeurde en vastgestelde teksten met het doel hieraan rechten te (kunnen) ontlenen.

### Vrijwaring

SIKB is behoudens in geval van opzet of grove schuld niet aansprakelijk voor schade die bij de gebruiker of derden ontstaat door het toepassen van dit document.

### © Copyright 2018 SIKB

Overname van tekstdelen en beeld is toegestaan met bronvermelding. Alle rechten berusten bij SIKB.

### Bronnen beeldmateriaal

SIKB.

### Bestelwijze

Dit document is in digitale vorm kosteloos te verkrijgen bij SIKB. Een ingebonden versie kunt u bestellen tegen kosten, op te vragen bij SIKB.

### Updateservice

Door het CCvD / Accreditatiecollege Bodembeheer vastgestelde mutaties in dit document zijn te verkrijgen bij SIKB. Via [www.sikb.nl](http://www.sikb.nl) kunt u zich aanmelden voor automatische toezending van mutaties. U kunt u via [www.sikb.nl](http://www.sikb.nl) ook opgeven voor de gratis digitale nieuwsbrief.

### Helpdesk/gebruiksaanwijzing

Voor vragen over inhoud en toepassing van dit document kunt u terecht bij uw certificatie-instelling, accreditatie-instelling of bij SIKB. Voor geschillen zie de klachten- en geschillenregeling via [www.SIKB.nl](http://www.SIKB.nl).

## 1 Doel

## 2 Principe

## 3 Plaats van het protocol in het kwaliteitszorg-systeem

## 4 Verantwoordelijkheden

## 5 Apparatuur en hulpmiddelen

## 6 Werkwijze

## 7 Documenten

### Bijlage 1

### Bijlage 2

### Bijlage 3

### Bijlage 4

### Bijlage 5

### Bijlage 6

### Bijlage 7

## Inhoud

<b>1</b>	<b>Doel</b> .....	<b>5</b>
<b>2</b>	<b>Principe</b> .....	<b>6</b>
<b>3</b>	<b>Plaats van het protocol in het kwaliteitszorgsysteem</b> .....	<b>7</b>
3.1	Verwijzing naar normstellende documenten en regelgeving .....	7
3.2	Plaats binnen het kwaliteitszorgsysteem .....	7
<b>4</b>	<b>Verantwoordelijkheden</b> .....	<b>8</b>
<b>5</b>	<b>Apparatuur en hulpmiddelen</b> .....	<b>9</b>
<b>6</b>	<b>Werkwijze</b> .....	<b>10</b>
6.1	Opstellen monsternemingsplan .....	10
6.1.1	Vaststelling beoordelingskader .....	10
6.1.2	Partijdefinitie en type monsterneming .....	11
6.1.3	Monsternemingspatroon en aantal monsters .....	12
6.1.4	Greep- en monstergrootte .....	12
6.2	Uitvoering monsterneming .....	14
6.2.1	Inmeten en controle .....	14
6.2.2	Monstervoorbehandeling .....	14
6.2.3	Handmatige monsterneming op gestratificeerd aselekt gekozen plaatsen .....	16
6.2.4	Mechanische monsterneming uit de materiaalstroom op gestratificeerd aselekt tijdstippen .....	17
6.2.5	Handmatige monsterneming vanaf een stilstaande transportband .....	17
6.2.6	Monsterneming uit de stortstroom .....	18
6.2.7	Handmatige monsterneming via aselekt gekozen ladingen (of via systematische monsterneming tijdens het geheel verplaatsen van een partij) .....	19
6.2.8	Schoonmaken apparatuur .....	20
6.2.9	Verpakking en codering .....	20
6.2.10	Opslag, transport en conservering .....	20
6.2.11	Registratie en vastlegging monsterneming .....	21
6.2.12	Omgaan met duplomonsters .....	21
<b>7</b>	<b>Documenten</b> .....	<b>22</b>
	<b>Bijlage 1. Bepalen maximale korrelgrootte <math>D_{95}</math></b> .....	<b>23</b>
	<b>Bijlage 2. Minimale monster- en greepgrootte</b> .....	<b>26</b>
	<b>Bijlage 3. Lotingstabellen</b> .....	<b>28</b>
	<b>Bijlage 4. Voorbeeld monsternemingsplan</b> .....	<b>33</b>
	<b>Bijlage 5. Voorbeeld monsternemingsformulier</b> .....	<b>34</b>
	<b>Bijlage 6. Overzicht 'typen' producten</b> .....	<b>35</b>
	<b>Bijlage 7. Minimale onderdelen voor verslag conform protocol 1002</b> .....	<b>36</b>

### 1 Doel

### 2 Principe

### 3 Plaats van het protocol in het kwaliteitszorgsysteem

### 4 Verantwoordelijkheden

### 5 Apparatuur en hulpmiddelen

### 6 Werkwijze

### 7 Documenten

#### Bijlage 1

#### Bijlage 2

#### Bijlage 3

#### Bijlage 4

#### Bijlage 5

#### Bijlage 6

#### Bijlage 7

## 1 Doel

Doel van dit protocol is het beschrijven van de procedure bij monsterneming en verslaglegging voor partijkeuringen van niet-vormgegeven bouwstoffen in het kader van het Besluit bodemkwaliteit.

### **Toelichting:**

Voor de definities van het begrip niet-vormgegeven bouwstof e.d. zie BRL SIKB 1000.

Ter toelichting wordt nog het volgende opgemerkt.

Indien een bouwstof is vermengd met meer dan 20% grond of baggerspecie – voor zover deze grond of baggerspecie daarvan geen functioneel onderdeel uitmaakt<sup>1</sup>– kan deze voor de toepassing van het Bbk resp. dit protocol niet worden aangemerkt als niet-vormgegeven bouwstof.

Door middel van zeven of scheiden kan voor dergelijke partijen het percentage grond of baggerspecie in de bouwstof worden teruggebracht tot onder de 20 gewichtsprocenten, zodat de partij kan worden aangemerkt als bouwstof in het kader van het Bbk en dit protocol.<sup>2</sup>

## 1 Doel

## 2 Principe

## 3 Plaats van het protocol in het kwaliteitszorg-systeem

## 4 Verantwoordelijkheden

## 5 Apparatuur en hulpmiddelen

## 6 Werkwijze

## 7 Documenten

### Bijlage 1

### Bijlage 2

### Bijlage 3

### Bijlage 4

### Bijlage 5

### Bijlage 6

### Bijlage 7

<sup>1</sup> Functionele hoeveelheden zijn toegestaan overeenkomstig art. 26 van het Bbk, ook indien deze groter zijn dan 20%.

<sup>2</sup> Ook tijdens de monsterneming in het veld is de gangbare praktijk voor bepaling van het gehalte aan bijmenging het uitzeven van een zekere hoeveelheid (bouwstof), gevolgd door het wegen van de zeefrest/verschillende fracties. Besloten is deze werkwijze niet als standaard-aanpak in het voorliggend protocol uit te werken of te normeren. Immers, ook bij de voorbereiding van Rbk is gebleken dat altijd sprake is van maatwerk, gebaseerd op visuele waarneming en de deskundigheid van de monsterner.

## 2 Principe

In het veld worden monsters genomen van een gedefinieerde materiaalstroom of een statische partij niet-vormgegeven bouwstoffen op basis van een monsternemingsplan. Het monsternemingsplan wordt door de projectleider opgesteld op basis van de doelstelling van de monsterneming en gegevens over de partij. De motivatie van de gemaakte keuzes wordt in het monsternemingsplan beschreven. Het opstellen van het monsternemingsplan is beschreven in paragraaf 6.1.

In het veld wordt/worden:

- geverifieerd of het juiste monsternemingsplan is gekozen;
- monsters genomen volgens het (zo nodig aangepaste) monsternemingsplan;
- de relevante gegevens van de monsterneming gerapporteerd.

De uitvoering van de monsterneming in het veld is beschreven in paragraaf 6.2.

De voor het werken met dit protocol relevante definities zijn opgenomen in paragraaf 1.5 van BRL SIKB 1000 en paragraaf 1.7 van AS SIKB 1000.

1 Doel

2 Principe

3 Plaats van het protocol in het kwaliteitszorg-systeem

4 Verantwoordelijkheden

5 Apparatuur en hulpmiddelen

6 Werkwijze

7 Documenten

Bijlage 1

Bijlage 2

Bijlage 3

Bijlage 4

Bijlage 5

Bijlage 6

Bijlage 7

## 3 Plaats van het protocol in het kwaliteitszorgsysteem

### 3.1 Verwijzing naar normstellende documenten en regelgeving

De certificatie-/accreditatieregeling waartoe dit protocol behoort, sluit aan op wat vermeld staat in het Besluit bodemkwaliteit over het uitvoeren van partijkeuringen op bouwstoffen. Zie voor de consequenties hiervan paragraaf 1.3 van BRL SIKB 1000 resp. paragraaf 1.5 van AS SIKB 1000.

De gebruiker (organisatie) van dit protocol is gebonden aan de volgende voorwaarden:

- de gebruiker beschikt over een geldig certificaat voor de BRL SIKB 1000 of is geaccrediteerd voor AS SIKB 1000 en op grond daarvan is erkend;
- op dit certificaat dient te zijn vermeld dat de gebruiker ook is gecertificeerd/geaccrediteerd voor de werkzaamheden uit dit protocol.

Dit protocol 1002 is van toepassing indien het te bemonsteren materiaal een bouwstof (artikel 1 van het Besluit bodemkwaliteit) is en niet voldoet aan de definitie van vormgegeven bouwstoffen zoals aangegeven in artikel 1 van het Besluit bodemkwaliteit.

### 3.2 Plaats binnen het kwaliteitszorgsysteem

BRL SIKB 1000 en AS SIKB 1000 regelen de kwaliteitsborging en hoe de eisen uit die BRL, dit AS en dit protocol worden verankerd in het kwaliteitssysteem van de certificaathouder of geaccrediteerde instelling. De certificaathouder of geaccrediteerde instelling mag dit protocol integraal als werkdocument opnemen in een kwaliteits- en/of milieuzorgsysteem als deze hierover beschikt.

1 Doel

2 Principe

3 Plaats van het protocol in het kwaliteitszorgsysteem

4 Verantwoordelijkheden

5 Apparatuur en hulpmiddelen

6 Werkwijze

7 Documenten

Bijlage 1

Bijlage 2

Bijlage 3

Bijlage 4

Bijlage 5

Bijlage 6

Bijlage 7



## 4 Verantwoordelijkheden

De eindverantwoordelijkheid voor de kwaliteit van de bemonstering ligt bij de projectleider.

Het nemen van de grepen geschiedt door een geregistreerd monsternemer:

- zoals vastgelegd in het kwaliteitssysteem resp. ISO/IEC 17020, 'General Criteria for the operation of various types of bodies performing inspections' en ISO/IEC 17025 'General requirements for the competence of testing and calibration laboratories' en
- werkend volgens de vereisten vastgelegd in BRL SIKB 1000 of AS SIKB 1000 'Monsterneming voor partijkeuringen'.

Het is toegestaan de uitvoering van werkzaamheden die vallen binnen de reikwijdte van dit certificatieschema te laten verrichten door een assistent of door een monsternemer in opleiding, alleen en voor zover dat plaatsvindt onder direct toezicht van een geregistreerd monsternemer. Bij de monsterneming mag maximaal één assistent of monsternemer in opleiding voor elke geregistreerde monsternemer worden ingezet. Elke niet geregistreerde monsternemer in opleiding is als zodanig benoemd in diens personeelsdossier.

De volgende handelingen mogen, alleen en zover dat plaatsvindt onder direct toezicht van een geregistreerd monsternemer, door een monsternemer in opleiding worden uitgevoerd, maar niet door een assistent:

- (hfs. 5) het vaststellen welke steekguts of edelmanboor voldoet aan de eisen van minimale greepgrootte;
- (par. 6.1.1, 6.1.3 en 6.1.4) het bepalen van het aantal en van de locaties en grootte van te nemen grepen;
- (par. 6.1.1 en 6.1.3) het samenstellen van de mengmonsters;
- (par. 6.1.2) het definiëren van de te bemonsteren partij;
- (par. 6.1.3) het bepalen of sprake is van een bouwstof;
- (par. 6.2.9 en 6.2.10) het conditioneren van de monsters voor aanlevering aan het laboratorium;
- (par. 6.2.12) het verslag doen van de verrichtingen.

1 Doel

2 Principe

3 Plaats van het protocol in het kwaliteitszorg-systeem

4 Verantwoorde-lijkheden

5 Apparatuur en hulpmiddelen

6 Werkwijze

7 Documenten

Bijlage 1

Bijlage 2

Bijlage 3

Bijlage 4

Bijlage 5

Bijlage 6

Bijlage 7



## 5 Apparatuur en hulpmiddelen

De benodigde apparatuur en hulpmiddelen voor statische partijen is:

- meetband (50 m) of meetwiel;
- piketten;
- steekguts of edelmanboor met een diameter die ten minste voldoet aan de eisen van de minimale greepgrootte ( $3D_{95}$ );
- machinale booropstelling voor avegaren of sonisch boren, mits hiermee per 0,5 meter een representatieve greep kan worden genomen;
- fotocamera;
- (optioneel) laadschop of hydraulische kraan;
- weegschaal/-apparaat met een meetbereik van ten minste 10 kg, de nauwkeurigheid is ten minste 0,2 kg;
- kompas.

Aanvullend benodigd voor monsterneming van materiaalstromen zijn:

- monsternemingsraam;
- chronometer, horloge met secondewijzer of stopwatch;
- calculator (optioneel met *random*-functie);
- persoonlijke beschermingsmiddelen;
- eventuele mechanische monsternemingsapparatuur;
- (monsternemings)schep.

Aanvullende apparatuur en hulpmiddelen bij asbestonderzoek zijn:

- schouwbak en/of plastic zeil;
- grove zeven (maaswijdte van 40 mm en 20 mm);
- grove pincetten;
- hark (afstand tussen tanden maximaal 2 cm).

1 Doel

2 Principe

3 Plaats van het protocol in het kwaliteitszorg-systeem

4 Verantwoordelijkheden

5 Apparatuur en hulpmiddelen

6 Werkwijze

7 Documenten

Bijlage 1

Bijlage 2

Bijlage 3

Bijlage 4

Bijlage 5

Bijlage 6

Bijlage 7

## 6 Werkwijze

### 6.1 Opstellen monsternemingsplan

De monsterneming geschiedt op basis van een monsternemingsplan dat op wordt opgesteld op basis van *a priori* beschikbare gegevens over de partij.

**Toelichting:**

*Indien de monsternemingssituatie of omstandigheden onvoldoende duidelijk zijn, wordt geadviseerd om voorafgaand aan het opstellen van het monsternemingsplan de locatie te bezoeken.*

In het veld wordt verslag gedaan van de verrichtingen in een monsternemingsformulier.

In het monsternemingsplan wordt het volgende vastgelegd:

1. het beoordelingskader (zie 6.1.1);
2. de definitie van de partij(en) en type monsterneming (zie 6.1.2);
3. patroon en aantallen monsters (zie 6.1.3, tabel 1);
4. de minimale greep- en monstergrootte (zie 6.1.4);
5. indien van toepassing de monsternemingstijdstippen door gestratificeerd aselekt te loten (zie bijlage 3);
6. de vaststelling of monstervoorbewerking op locatie noodzakelijk is voor transport naar het laboratorium;
7. wat betreft de veiligheid: indien nodig in samenspraak met de opdrachtgever, terreinbeheerder of plaatselijke veiligheidscoördinator, de bepaling welke veiligheidsmaatregelen van toepassing zijn.

In de volgende paragrafen is per onderdeel aangegeven hoe het monsternemingsplan wordt vastgesteld. Een voorbeeld van een monsternemingsplan is opgenomen in bijlage 4.

#### 6.1.1 Vaststelling beoordelingskader

De vaststelling van het beoordelingskader is nodig omdat dit bepaalt wat de wettelijke vereisten en de meest aangewezen onderzoeksmethoden zijn. Overeenkomstig artikel 3.4.1 van de Regeling bodemkwaliteit geldt voor partijkeuringen van bouwstoffen het volgende:

Bij een partijkeuring worden aselekt over de hele partij ten minste twaalf grepen genomen. Deze grepen worden evenredig verdeeld over ten minste twee mengmonsters, die zijn bestemd om te worden voorbehandeld en geanalyseerd overeenkomstig paragraaf 3.3 van de Regeling bodemkwaliteit.

In overleg met de opdrachtgever wordt vastgesteld in welk kader het onderzoek wordt uitgevoerd. Het betreft onder meer de volgende mogelijkheden:

- een keuring ter vaststelling van de kwalificatie 'bouwstof',
- een partijkeuring,
- een toelatingsonderzoek in het kader van een fabrikant-eigenverklaring, erkende kwaliteitsverklaring of beoordelingsrichtlijn (product-BRL), of
- een productiecontrole in het kader van een fabrikant-eigenverklaring, erkende kwaliteitsverklaring of product-BRL.

1 Doel

2 Principe

3 Plaats van het protocol in het kwaliteitszorg-systeem

4 Verantwoordelijkheden

5 Apparatuur en hulpmiddelen

6 Werkwijze

7 Documenten

Bijlage 1

Bijlage 2

Bijlage 3

Bijlage 4

Bijlage 5

Bijlage 6

Bijlage 7

### 6.1.2 Partijdefinitie en type monsterneming

Definieer de partijgrootte(n) en indeling – zo nodig in samenspraak met de opdrachtgever – aan de hand van tabel 1. Beantwoord voorafgaand aan de monsterneming in overleg met de opdrachtgever de volgende drie vragen:

1. Kan het materiaal handmatig worden doorboord?
2. Zijn de te bemonsteren plaatsen bereikbaar?
3. Is er sprake van een depot of een materiaalstroom? Indien sprake is van een materiaalstroom wordt de grootte van de partij gedefinieerd als de hoeveelheid materiaal, die over het transportsysteem tussen twee gekozen tijdstippen wordt getransporteerd, waarbij er twee methoden zijn om de partij te definiëren:
  - Bij de eerste methode wordt de partij gedefinieerd voor een monsterneming uit een (continue) materiaalstroom waarbij alleen ten behoeve van de monsterneming een (deel)partij wordt gedefinieerd.
  - Bij de tweede methode wordt de partij gedefinieerd voor de monsterneming uit een materiaalstroom waarbij de volledige hoeveelheid materiaal (=de partij) tussen  $t_0$  en  $t_1$  wordt getransporteerd. In beide gevallen is de selectie van de monsternemingstijden gelijk. Hier dient een schatting te worden gemaakt van de voor het transport van de gehele partij benodigde tijd. De geschatte tijd vormt de basis voor de loting van de tijden waarop een greep wordt genomen.

Vul de gehanteerde gegevens in het monsternemingsplan in (bijlage 4), waarbij de volgende werkwijzen in het veld tot de mogelijkheden behoren:

- (a) handmatige monsterneming op gestratificeerd aselekt gekozen plaatsen, eventueel na het verplaatsen van (een deel van) de partij (par. 6.2.3)
- (b) mechanische monsterneming uit stortstroom (par. 6.2.4)
- (c) mechanische monsterneming van bewegende transportband (par. 6.2.4.)
- (d) handmatige monsterneming van stilstaande transportband (par. 6.2.5)
- (e) handmatige monsterneming uit stortstroom (par. 6.2.6)
- (f) handmatige monsterneming via aselekt gekozen ladingen (of via systematische monsterneming tijdens het geheel verplaatsen van een partij) (pag. 6.2.7)

Bij de monsterneming van materiaalstromen is de voorkeursvolgorde aangegeven van c t/m f. C heeft voorkeur boven d, etc. Handmatige monsterneming uit de stortstroom dient alleen te worden toegepast in het geval dat de andere bemonsteringsmethoden niet mogelijk zijn. Monsterneming uit de stortstroom mag handmatig worden uitgevoerd bij materialen met een maximale diameter van circa 40 mm en een bandbelading tot circa 10 ton/uur. Indien de maximale diameter groter is en/of de bandbelading hoger is, is het niet langer verantwoord handmatig te bemonsteren uit de stortstroom en dient de bemonstering met behulp van bijvoorbeeld een laadschop te worden uitgevoerd.

Een partij die is opgebouwd uit kleine partijen van verschillende oorsprong mag in principe niet als één partij worden gekeurd. Ook niet als de partij in één geheel wordt toegepast. De kleine partijen van verschillende oorsprong moeten individueel worden onderzocht volgens dit protocol. Is er sprake van kleine partijen met eenzelfde of vergelijkbare oorsprong en kan terecht worden verondersteld dat de samenstelling en het uitloggedrag van de verschillende partijen niet sterk zal variëren, dan is het onder de voorwaarde dat de totale partij als één geheel wordt toegepast, wel mogelijk de uit kleine deelpartijen samengestelde partij als één geheel te toetsen.

1 Doel

2 Principe

3 Plaats van het protocol in het kwaliteitszorg-systeem

4 Verantwoordelijkheden

5 Apparatuur en hulpmiddelen

6 Werkwijze

7 Documenten

Bijlage 1

Bijlage 2

Bijlage 3

Bijlage 4

Bijlage 5

Bijlage 6

Bijlage 7

### 6.1.3 Monsternemingspatroon en aantal monsters

Ten minste dient het minimale aantal grepen zoals aangegeven in tabel 1 te worden genomen. In overleg met de opdrachtgever kan worden besloten om meer monsters te nemen.

**Tabel 1: Vaststelling minimaal aantal monsters en grepen**

Protocol	Aantal monsters	Minimaal aantal grepen per monster	Totaal minimum aantal grepen	Maximale partijgrootte
Bepaling bouwstof <sup>1)</sup>	3	4	12	geen max. partijgrootte
Partijkeuringen <sup>2) 3) 4)</sup>	2	6	12	geen max. partijgrootte

- 1) In voorkomende gevallen dient met deze methode te worden bepaald of sprake is van een bouwstof overeenkomstig het Bbk/Rbk (ter vaststelling van de gehalten aan silicium, calcium of aluminium). Sommige productbeoordelingsrichtlijnen hanteren gemotiveerd een afwijkend minimaal aantal grepen en/of monsters en/of afwijkende maximale partijgrootte. De hier aangegeven aantallen hoeveelheden zijn aangegeven in de Regeling Bodemkwaliteit.
- 2) Let op dat in beoordelingsrichtlijnen voor productcertificatie soms andere aantallen monsters en grepen worden voorgeschreven, bijvoorbeeld indien het product in het 'partijkeuringsregime' valt. Volgens het partijkeuringsregime binnen certificatieregelingen is goed- of afkeur mogelijk binnen de eisen van het Besluit bodemkwaliteit; echter alleen binnen regels van het betreffende productcertificaat van de producent. Soms zijn in beoordelingsrichtlijnen specifieke procedures vermeld, zoals de acceptatieprocedure ter ingangscntrole voor acceptatie door erkende verwerkers. De betreffende keuring is dan geen erkend bewijsmiddel in het kader van het Bbk. In artikel 29 van het Bbk is een aantal uitzonderingen hierop ingevuld: zo mag asfaltverharding zonder verklaring worden hergebruikt, mits conform CROW 210 is vastgesteld dat het niet-teerhoudend is.
- 3) Partijkeuringen gericht op asbest dienen conform NEN 5897 te worden uitgevoerd. Op deze manier is een gecombineerd onderzoek naar asbest en reguliere stoffen mogelijk.  
*Toelichting:* conform NEN 5897 dienen per eenheid van maximaal 2.000 ton 2 mengmonsters te worden ingezet (met 6 grepen per monster), zowel van de fijne fractie (< 20 mm) als van de asbestverdachte materialen in de grove fractie (> 20 mm).
- 4) Conform het Bbk zal voor toelatingsonderzoeken voor zogenaamde Fabrikant-eigen Verklaringen (FEK) resp. Erkende Kwaliteitsverklaringen (EKV) ten minste een minimum aantal partijkeuringen met goed gevolg moeten zijn afgerond. De precieze aantallen zijn opgenomen in het Bbk/Rbk.

### 6.1.4 Greep- en monstergrootte

Bepaal op basis van de maximale korrelgrootte ( $D_{95}$ ), de dichtheid (in de korrel), de bulkdichtheid (= dichtheid in de partij) en de p-waarde (= fractie van de deeltjes met een bepaalde eigenschap) de minimale greep- en monstergrootte en de effectieve greep- en monstergrootte. Indien voor p een vaste waarde van 0,1 kan worden gehanteerd, geven de tabellen 2 en 3 respectievelijk de minimale monstergrootte en greepgrootte.

Voor onderzoek gericht op asbest dient de greepgrootte en monstergrootte te worden aangehouden conform de NEN 5897.

1 Doel

2 Principe

3 Plaats van het protocol in het kwaliteitszorg-systeem

4 Verantwoordelijkheden

5 Apparatuur en hulpmiddelen

6 Werkwijze

7 Documenten

Bijlage 1

Bijlage 2

Bijlage 3

Bijlage 4

Bijlage 5

Bijlage 6

Bijlage 7

**Tabel 2 Minimale monstergrootte**

Korrelgrootte [mm]	soortelijke massa van de deeltjes in het materiaal [g/cm <sup>3</sup> ]						
	0,5	0,75	1,00	1,25	1,5	2,0	2,5
	minimale monstergrootte [kg]						
5	0,007	0,011	0,015	0,018	0,022	0,029	0,037
10	0,059	0,088	0,12	0,15	0,18	0,24	0,30
15	0,20	0,30	0,40	0,50	0,60	0,80	0,99
20	0,47	0,71	0,94	1,2	1,4	1,9	2,4
30	1,6	2,4	3,2	4,0	4,8	6,4	8,0
40	3,8	5,7	7,5	9,4	11	15	19
50	7,4	11	15	18	22	29	37
60	13	19	25	32	38	51	64
70	20	30	40	51	61	81	100
80	30	45	60	75	90	120	150
90	43	64	86	110	130	170	210
100	59	88	120	150	180	240	290
150	200	300	400	500	600	800	990
200	470	710	940	1200	1400	1900	2400

**Toelichting:**

Normaliter wordt een monstergrootte van 10-16 kg gehanteerd, bijvoorbeeld voor (puin)granulaat (altijd 16 kg). Met name bij kleinere monstergroottes zoals opgenomen in tabel 2 wordt aanbevolen vooraf contact op te nemen met het laboratorium voor bepaling van de minimaal voor analyse benodigde monsterhoeveelheden.

**Tabel 3 Minimale greepgrootte**

Korrelgrootte [mm]	bulkdichtheid van het los-gestorte materiaal [kg/m <sup>3</sup> ]						
	500	750	1000	1250	1500	2000	2500
	minimale greepgrootte [kg]						
5	0,002	0,003	0,003	0,004	0,005	0,007	0,008
10	0,014	0,020	0,027	0,034	0,041	0,054	0,068
15	0,046	0,068	0,091	0,11	0,14	0,18	0,23
20	0,11	0,16	0,22	0,27	0,32	0,43	0,54
30	0,37	0,55	0,73	0,91	1,1	1,5	1,8
40	0,86	1,3	1,7	2,2	2,6	3,5	4,3
50	1,7	2,5	3,4	4,2	5,1	6,8	8,4
60	2,9	4,4	5,8	7,3	8,7	12	15
70	4,6	6,9	9,3	12	14	19	23
80	6,9	10	14	17	21	28	35
90	9,8	15	20	25	30	39	49
100	14	20	27	34	41	54	68
150	46	68	91	110	140	180	230
200	110	160	220	270	320	430	540

1 Doel

2 Principe

3 Plaats van het protocol in het kwaliteitszorg-systeem

4 Verantwoordelijkheden

5 Apparatuur en hulpmiddelen

6 Werkwijze

7 Documenten

Bijlage 1

Bijlage 2

Bijlage 3

Bijlage 4

Bijlage 5

Bijlage 6

Bijlage 7

### Opmerkingen:

- Korrel dichtheden en gangbare bulkdichtheden voor de verschillende materialen zijn onder meer te vinden in de Leidraad bouwstoffen Rijkswaterstaat (2007), CROW-publicatie 85 ('Zo goed als nieuw', actualisatie 1999), het Handboek DWW Wijzers en Elsevier's GWW-boekje Hergebruik bouwstoffen. Zonodig is de  $D_{95}$  te bepalen volgens bijlage 1.
- De minimale greep- en monstergrootte zijn in de tabellen 2 en 3 weergegeven voor de meest gangbare dichtheden en korrelgroottes.  
Zoals aangegeven kunnen de tabellen verder alleen worden gebruikt bij een vaste (aangenomen) waarde voor  $p$  van 0,1. Tevens is gerekend met een vaste waarde voor  $VC$  (= variatiecoëfficiënt van de fundamentele monsternemingsfout als gevolg van heterogeniteit) van 0,1, wat in de norm (NEN 7302) wordt verantwoord.  
Voor afwijkende dichtheden en korrelgroottes en voor andere waarden van  $p$  dient de monster- en greepgrootte berekend te worden volgens de formules in bijlage 2. Dit geldt vooral indien voor materialen al een  $p$ -waarde is vastgesteld (bijvoorbeeld in beoordelingsrichtlijnen) of in situaties dat in overleg met materiaaldeskundigen een  $p$ -waarde anders dan 0,1 is bepaald. Voor een mengsel van puin en grond dient een  $p$ -waarde van 0,02 te worden gehanteerd.
- De effectieve greepgrootte is in een aantal gevallen hoger dan de minimale greepgrootte. De effectieve greepgrootte wordt berekend door de minimale monstergrootte te delen door het aantal grepen. Achtergrond hiervan is dat de minimale monstergrootte moet worden bereikt door de te nemen grepen. Afhankelijk van het aantal te nemen grepen kan het ook voorkomen dat de effectieve monstergrootte groter is dan de minimale monstergrootte.

## 6.2 Uitvoering monsterneming

### 6.2.1 Inmeten en controle

1. Verifieer alle gegevens op het monsternemingsplan. Kijk of de partij voldoet aan de door de klant opgegeven specificaties.

#### Toelichting:

De wijze waarop depots er soms bij liggen draagt ertoe bij dat metingen met meetlint een relatief grote afwijking kunnen hebben. Hoewel de hoeveelheidsbepaling door de monsterner daarmee gezien moet worden als een signalerende c.q. controlerende functie, is een goede vaststelling van de partijgrootte zeer belangrijk.

2. Meet de ligging van de partij in ten opzichte van vaste herkenningpunten als gebouwen, terreinafscheidingen etc.

#### Toelichting:

Bij gebrek aan oriëntatie- en herkenningpunten kan met GPS een indicatieve inmeting plaatsvinden. Deze werkwijze is in het voorliggend protocol echter niet voorgeschreven.

3. Leg de gegevens vast op een situatieschets (met noordpijl en project-identificatie) in het monsternemingsformulier. Een voorbeeld van een monsternemingsformulier is opgenomen in bijlage 5.

NB: in dit verslag bijzonderheden noteren voor zover deze iets toevoegen aan het monsternemingsplan of ervan afwijken (met motivatie). Bij belangrijke afwijkingen dient (onder verantwoordelijkheid van de projectleider) het monsternemingsplan te worden aangepast.

### 6.2.2 Monstervoorbehandeling

Indien de monstergrootte groter is dan de minimaal voor het laboratorium vereiste hoeveelheid, kan het volume ter plaatse worden gereduceerd. Dit wordt bewerkstelligd door het verdelen van het materiaal. Daarbij wordt de korrelgrootte van het materiaal niet verkleind. Voor het verkrijgen van een kleinere greep (met een minimale grootte gelijk aan de minimale greepgrootte) kunnen twee technieken worden toegepast, namelijk kwarteren en verkleining middels een spleetverdeler. Gezien de omstandigheden zal voor de volumereductie in het veld meestal gebruik worden gemaakt van kwarteren.

De monstervoorbehandeling geschiedt op basis van een monsternemingsplan dat op kantoor wordt opgesteld op basis van *a priori* beschikbare gegevens over de partij en de wijze van monsterneming. Op basis van monstergrootte of omvang van de individuele grepen, kan een goede schatting worden gemaakt van de grootte van het uiteindelijk samengestelde monster. Op basis van de omvang van het samengestelde monster kan worden besloten of monstervoorbehandeling noodzakelijk is.

1 Doel

2 Principe

3 Plaats van het protocol in het kwaliteitszorg-systeem

4 Verantwoordelijkheden

5 Apparatuur en hulpmiddelen

6 Werkwijze

7 Documenten

Bijlage 1

Bijlage 2

Bijlage 3

Bijlage 4

Bijlage 5

Bijlage 6

Bijlage 7



In het veld wordt verslag gedaan van de verrichtingen in een monsternemingsformulier.

Monstervoorbehandeling kan op verschillende manieren plaatsvinden:

- het verkleinen van de massa van het monster door kwarteren (vaak veldvochtige monsters, bij voorkeur met een gewicht groter dan 20 kg);
- het verkleinen van de massa van het monster door spleetverdeling (vaak droge monsters, bij voorkeur met een massa kleiner dan 20 kg);

Voor onderzoek gericht op asbest dient de monstervoorbehandeling te worden uitgevoerd conform de NEN 5897.

#### Verdelen monster door kwarteren

1. Leg de uitvoering van de monstervoorbehandeling en de gevolgde werkwijze vast in het monsternemingsformulier. Vul in ieder geval het begin- en eindgewicht in.
2. Voorafgaand aan de monstervoorbehandeling moet zijn bepaald wat, gegeven de deeltjesgrootte, de minimaal vereiste monstergrootte is (zie tabel 2). Deze geldt als ondergrens voor het verdelen. Hierbij zijn van belang de minimale monstergrootte (bepaald in overeenstemming met het betreffende protocol), de minimale greepgrootte (eveneens bepaald in overeenstemming met het betreffende protocol) en de minimale benodigde hoeveelheid voor het laboratorium.
3. De maximale hoeveelheid die een laboratorium in bewerking neemt betreft ongeveer 20 kg. Bij een monstergrootte van meer dan 20 kilogram wordt dit type voorbehandeling aanbevolen (indien de minimale monstergrootte dit toestaat). Bij kleinere monstergroottes wordt verwezen naar 6.2.3.
4. Bepaal hoe vaak de massa van het mengmonsters moet worden gehalveerd om te voldoen aan de benodigde minimum hoeveelheid. Het berekende aantal halveringen moet naar beneden toe worden afgerond. Dit voorkomt dat er te weinig materiaal in het uiteindelijke monster zit.
5. Verzamel het mengmonster op een vlakke, harde en schone ondergrond.
6. Homogeniseer het mengmonster.
7. Spreid het met een schop in een cirkelvorm met beperkte laagdikte uit, door het materiaal beginnende vanuit het midden en spiraalvormig naar buiten te bewegen.
8. 'Trek' een rechte lijn door het middelpunt van deze cirkel, zodat twee gelijke helften ontstaan.
9. 'Trek' een lijn hier loodrecht op, zodat vier gelijke kwarten ontstaan.
10. Voeg twee tegenover elkaar liggende kwarten samen. Deze vormen het monster. De twee resterende kwarten kunnen worden verwijderd.
11. Stel na elke verdelingsstap het gewicht vast door weging van het monster en controleer of dit 50 % +/- 10% van het oorspronkelijke gewicht is. Indien het monster verder moet worden verdeeld; volg stap 4 tot en met 8.
12. Verpak en codeer het analysemonster als omschreven in het betreffende protocol.

#### Verdelen monster door spleetverdelen

1. Leg de uitvoering van de monstervoorbehandeling en de gevolgde werkwijze vast in het monsternemingsformulier. Vul in ieder geval het begin- en eindgewicht in.
2. Voorafgaand aan de monstervoorbehandeling moet zijn bepaald wat, gegeven de deeltjesgrootte, de minimale monstergrootte is. Deze geldt als ondergrens voor het verdelen. Hierbij zijn van belang de minimale monstergrootte (bepaald in overeenstemming met het betreffende protocol), de minimale greepgrootte (eveneens bepaald in overeenstemming met het betreffende protocol) en de minimale benodigde hoeveelheid voor het laboratorium.
3. Bij een monstergrootte kleiner dan 20 kilogram wordt dit type voorbehandeling aanbevolen. Voor grotere monsters wordt verwezen naar de methode met behulp van kwarteren.
4. Het materiaal moet vrijelijk kunnen stromen. Het materiaal moet daarom hetzij slurry-achtig zijn hetzij dusdanig droog dat de korrels vrij kunnen bewegen. Een nat monster is dus niet geschikt voor dit type monstervoorbehandeling, omdat het in meer of mindere mate zal klonteren.

## 1 Doel

## 2 Principe

## 3 Plaats van het protocol in het kwaliteitssysteem

## 4 Verantwoordelijkheden

## 5 Apparatuur en hulpmiddelen

## 6 Werkwijze

## 7 Documenten

### Bijlage 1

### Bijlage 2

### Bijlage 3

### Bijlage 4

### Bijlage 5

### Bijlage 6

### Bijlage 7



5. Bepaal hoe vaak de massa van het mengmonsters moet worden gehalveerd om te voldoen aan de benodigde minimum hoeveelheid. Het berekende aantal halvingen moet naar beneden toe worden afgerond (dit moet ervoor zorgen dat er nooit te weinig materiaal in het uiteindelijke monster zit).
6. De spleetverdeler dient schoon te zijn, een spleetbreedte te hebben van minimaal 3 x de  $D_{95}$ , een even aantal spleten te bevatten, inert te zijn, droog en stofarm te zijn.
7. Verdeel het mengmonster in 2 delen door het gelijkmatig over de spleetverdeler te voeren.
8. De eerste helft wordt verwijderd, de andere vertegenwoordigt het mengmonster.
9. Controleer bij elke verdeelstap de massa van het verder te verdelen deelmonster. Het gewicht na verdeling moet 50 % +/- 10 % van de oorspronkelijke massa bedragen.
10. Indien het deelmonster verder moet worden verdeeld; herhaal vanaf stap 5.
11. Verpak en codeer het deelmonster als omschreven in het betreffende protocol.

### 6.2.3 Handmatige monsterneming op gestratificeerd aselekt gekozen plaatsen

De volgende werkwijze geldt ook voor monsterneming na het verplaatsen (van een deel) van de partij:

1. Breng een fictief driedimensionaal (xyz-)coördinatenstelsel aan waarmee elk vak en ieder bemonsteringspunt binnen de partij is gedefinieerd.
2. Bepaal met behulp van een lotingstabel (zie bijlage 3) of een toevalsgetallengenerator een x-coördinaat.  
*Tip: In bijlage 3 wordt aan de hand van een rekenvoorbeeld aangegeven hoe op deze wijze een coördinaat bepaald kan worden.*
3. Bepaal op dezelfde wijze een y-coördinaat .
4. Bepaal, gerekend vanaf de bovenzijde van het depot ter plaatse van de x- en y-coördinaten (zie onder 2 en 3), op dezelfde wijze een z-coördinaat: het bemonsteringspunt (x,y,z) is hiermee vastgelegd.
5. (Ingeval van monsterneming tijdens of na het verplaatsen van (een deel van) de partij:) Maak deze plaatsen met een laadschop bereikbaar voor monsterneming door het omringende materiaal te verplaatsen. Pas hierbij op voor het toestromen van materiaal dat oorspronkelijk niet op de geselecteerde monsternemingsplaats aanwezig was.
6. Neem een greep ter grootte van de effectieve greepgrootte zoals bepaald in paragraaf 6.1.
7. Herhaal punt 3 tot en met 6 tot alle grepen zijn genomen.
8. Voeg de grepen afhankelijk van het gekozen protocol (tabel 1) samen tot ten minste twee of drie monsters. Bepaal hierbij telkens met behulp van een toevalsgetal (zie bijlage 3) in welk monster de genomen greep komt.
9. Controleer of wordt voldaan aan de minimale monstergrootte door het bemonsterde volume (inschatting op basis van de verpakking) te vermenigvuldigen met de bulkdichtheid van het materiaal (zie tabel 3).
10. Leg de uitvoering van de monsterneming en de gevolgde werkwijze vast in het monsternemingsformulier (bijlage 5).

#### Opmerking:

Indien de afmetingen vooraf bekend zijn, kan het loten van de monsternemingsplaatsen uiteraard ook achter het bureau plaatsvinden.

Het verdient aanbeveling om in dit geval enkele reserve monsternemingsplaatsen middels loting vast te stellen voor het geval dat locaties in het veld niet toegankelijk blijken of geen onderdeel uitmaken van de partij.

## 1 Doel

## 2 Principe

## 3 Plaats van het protocol in het kwaliteitszorg-systeem

## 4 Verantwoordelijkheden

## 5 Apparatuur en hulpmiddelen

## 6 Werkwijze

## 7 Documenten

### Bijlage 1

### Bijlage 2

### Bijlage 3

### Bijlage 4

### Bijlage 5

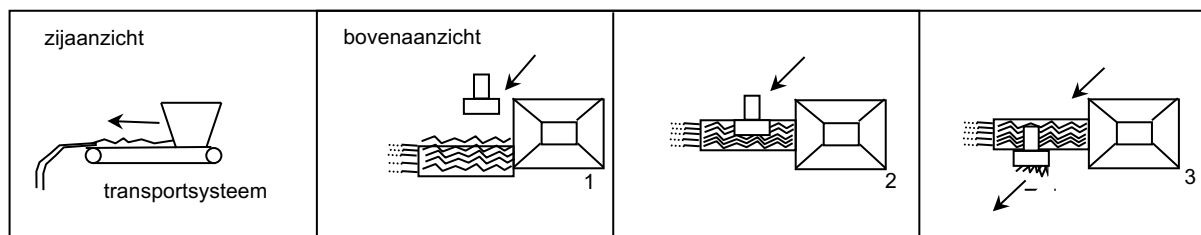
### Bijlage 6

### Bijlage 7

### 6.2.4 Mechanische monsterneming uit de materiaalstroom op gestratificeerd aselekt tijdstippen

Voor een mechanische monsterneming moeten de volgende stappen worden doorlopen:

- Controleer of de mechanische monsternemingsapparatuur aan de volgende eisen voldoet:
  - de afmetingen moeten voldoende groot zijn voor de benodigde greep;
  - de apparatuur moet voldoende robuust zijn;
  - de toepassing van monsternemingsapparatuur mag niet leiden tot chemische of fysische veranderingen van het (bemonsterde) materiaal;
  - de monsternemingsapparatuur moet gekalibreerd zijn;
  - de monsternemingsapparatuur moet al het materiaal dat op het moment van monsterneming recht voor de monsterner ligt bemonsteren. Naarmate de transportsnelheid over de band hoger is en de snelheid van de monsternemingsapparatuur lager zal deze dus in een schuinere positie ten opzichte van de transportband moeten worden geplaatst (zie figuur 1);
  - de beweging van de afsnede moet met constante snelheid plaatsvinden;
  - de monsternemingsapparatuur dient al het materiaal (zowel de grove als de fijne fractie) te bemonsteren ;
  - de deeltjes op de rand van het snijvlak moeten een gelijke kans hebben om al dan niet in het monster te worden meegenomen ;
  - met behulp van de monsternemingsapparatuur moet het materiaal over de volledige breedte van de band worden bemonsterd.



Figuur 1 Schematische weergave van monsterneming van de transportband

- Stel de apparatuur zo in dat op de gestratificeerd aselekt gelote tijdstippen de grepen direct kunnen worden genomen. Indien alleen een handmatige bediening aanwezig is, moet de mechanische monsterneming op de gelote tijdstippen in werking worden gesteld.
- Verdeel de grepen aselekt over het voorgestelde aantal monsters op een zodanige wijze dat in elk monster een gelijk aantal grepen komt. Bij een klein aantal grepen dienen de grepen individueel te worden verpakt. Een klein aantal is hierbij gedefinieerd als 12 of minder.
- Beschrijf alle uitgevoerde verrichtingen en alle relevante afwijkingen ten aanzien van het monsternemingsplan in het monsternemingsformulier.

### 6.2.5 Handmatige monsterneming vanaf een stilstaande transportband

Voor de monsterneming moeten de volgende stappen worden doorlopen:

- Controleer of aan de volgende eisen wordt voldaan:
  - controleer of het gebruik van een monsternemingsraam (figuur 2) mogelijk is. Dit is vereist voor handmatige monsterneming vanaf de transportband;
  - de afmetingen van het monsternemingsraam moeten voldoende groot zijn voor de benodigde greep en moet de volledige breedte van de transportband beslaan (lengte monsternemingsraam);
  - het monsternemingsraam moet voldoende robuust zijn;

1 Doel

2 Principe

3 Plaats van het protocol in het kwaliteitszorg-systeem

4 Verantwoordelijkheden

5 Apparatuur en hulpmiddelen

6 Werkwijze

7 Documenten

Bijlage 1

Bijlage 2

Bijlage 3

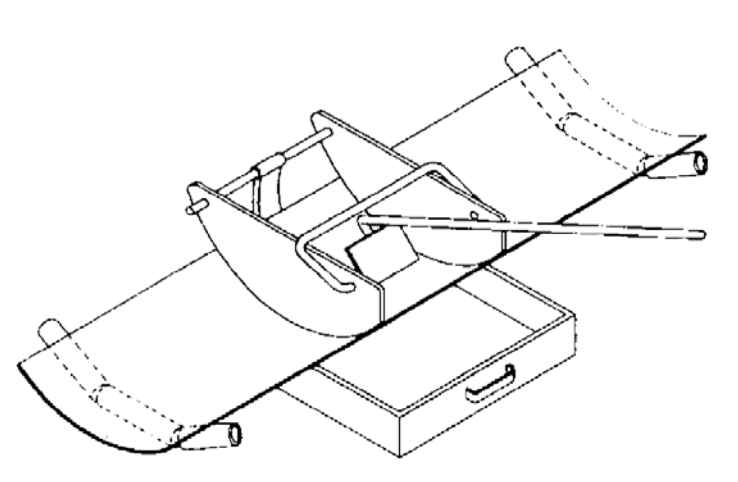
Bijlage 4

Bijlage 5

Bijlage 6

Bijlage 7

- de toepassing van het monsternemingsraam mag niet leiden tot chemische of fysische veranderingen van het (bemonsterde) materiaal;
  - de beweging van de afsnede door middel van het plaatsen van het monsternemingsraam moet loodrecht op de transportrichting plaatsvinden;
  - de deeltjes op de rand van het snijvlak van het monsternemingsraam moeten een gelijke kans hebben om al dan niet in het monster te worden meegenomen;
  - tussen de twee schotten op de plek van de greep dient al het materiaal te worden meegenomen, dus ook de fijne fractie.
2. Stop de transportband op de gestratificeerd aselekt gelote tijdstippen.
  3. Plaats op deze tijdstippen het monsternemingsraam met een zagnende beweging loodrecht op de bewegingsrichting van de band en neem de grepen.
  4. Verdeel de grepen aselekt over het voorgestelde aantal monsters op een zodanig wijze dat in elk monster een gelijk aantal grepen komt. Bij een klein aantal grepen dienen de grepen individueel te worden verpakt. Een klein aantal is hierbij gedefinieerd als 12 of minder.
  5. Beschrijf alle uitgevoerde verrichtingen en alle relevante afwijkingen van het monsternemingsplan in het monsternemingsformulier.



Figuur 2 Voorbeeld monsternemingsraam

### 6.2.6 Monsterneming uit de stortstroom

Voor zowel handmatige als mechanische monsterneming uit de stortstroom geldt dat gebruik moet worden gemaakt van een opvangbak. Bij uitvoering van zowel handmatige als mechanische monsterneming uit de stortstroom moeten de volgende stappen worden doorlopen:

1. De opvangbak moet aan de volgende eisen voldoen:
  - in de richting loodrecht op de bewegingsrichting tijdens de monsterneming dient de opvangbak een zodanige grootte (omvang/afmetingen) te hebben dat al het materiaal in de stortstroom in de opvangbak terecht komt (zie figuur 3);
  - de grootte van de opvangbak moet zodanig zijn dat met één greep maximaal 75% van de inhoud van de opvangbak wordt gevuld;
  - de deeltjes die op de door de materiaalstroom bewegende rand van de opvangbak vallen, moeten een gelijke kans hebben om al dan niet in de bak terecht te komen;
  - het materiaal van de opvangbak mag geen invloed op het bemonsterde materiaal uitoefenen.

## 1 Doel

## 2 Principe

## 3 Plaats van het protocol in het kwaliteitszorg-systeem

## 4 Verantwoordelijkheden

## 5 Apparatuur en hulpmiddelen

## 6 Werkwijze

## 7 Documenten

### Bijlage 1

### Bijlage 2

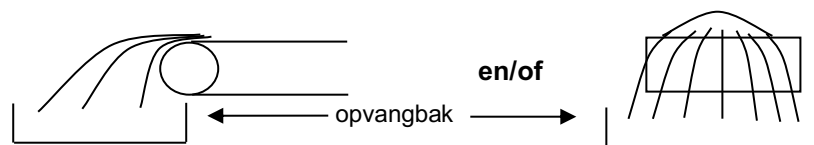
### Bijlage 3

### Bijlage 4

### Bijlage 5

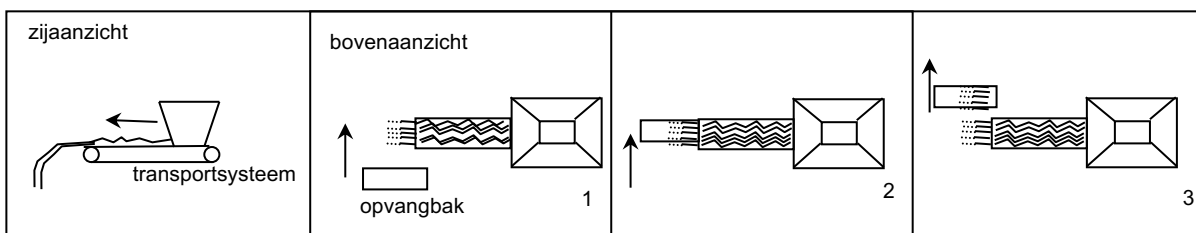
### Bijlage 6

### Bijlage 7



Figuur 3 Schematische weergave van de volledige breedte van de stortstroom

2. Voor het nemen van een greep uit de stortstroom is het van belang dat de opvangbak met een constante snelheid door de gehele stroom wordt bewogen. Alle plaatsen uit de doorsnede van de stortstroom dienen gedurende dezelfde tijdperiode door de opvangbak te worden bemonsterd. In de praktijk is dit het handigst wanneer de opvangbak dwars op de richting van het transportsysteem door de stortstroom wordt bewogen. In figuur 4 is schematisch het nemen van de greep weergegeven.
3. Kies de constante snelheid zodanig dat een voldoende grote greep ontstaat.
4. Neem de grepen op gestratificeerd aselekt gelote tijdstippen.
5. Verdeel de grepen aselekt over het voorgestelde aantal monsters op een zodanige wijze dat in elk monster een gelijk aantal grepen komt. Bij een klein aantal grepen dienen de grepen individueel te worden verpakt. Een klein aantal is hierbij gedefinieerd als 12 of minder.
6. Beschrijf alle uitgevoerde verrichtingen en alle relevante afwijkingen ten aanzien van het monsternemingsplan in het monsternemingsformulier.



Figuur 4 Schematisch weergave monsterneming uit stortstroom

### 6.2.7 Handmatige monsterneming via aselekt gekozen ladingen (of via systematische monsterneming tijdens het geheel verplaatsen van een partij).

Het algemeen principe van deze werkwijze is dat het aantal ladingen vooraf wordt berekend aan de hand van de partijgrootte en de omvang van het verplaatsingsmechanisme (jakobsbladder, shovelbakken, autoladingen, wagonladingen, etc.).

Ladingen worden geteld en aansluitend gestratificeerd aselekt gekozen om te bemonsteren. Extra aandacht is nodig bij het nemen van grepen uit bakken in verband met het risico op ontmenging

Ga als volgt te werk:

- 1) bepaal de grootte van de partij;
- 2) bepaal de grootte van de ladingen;
- 3) bereken het aantal ladingen dat is benodigd om de gehele partij te verplaatsen;
- 4) bepaal het aantal te nemen grepen;
- 5) verdeel het aantal ladingen in zo veel groepen als er grepen moeten worden genomen;
- 6) bepaal per groep ladingen met behulp van random-getallen de te bemonsteren ladingen;
- 7) Neem de greep uit de beoogde lading.

Het kan nodig zijn om de inhoud van een lading te beschouwen als een statische partij en daarom te werken met een coördinatenstelsel, zie ook onderstaande toelichting.

1 Doel

2 Principe

3 Plaats van het protocol in het kwaliteitszorg-systeem

4 Verantwoordelijkheden

5 Apparatuur en hulpmiddelen

6 Werkwijze

7 Documenten

Bijlage 1

Bijlage 2

Bijlage 3

Bijlage 4

Bijlage 5

Bijlage 6

Bijlage 7

Binnen de laadschopbak moet voldoende variatie worden aangebracht in de locatie van de greep i.v.m. het risico op ontmenging. Het is beter/veiliger om de bak uit te storten en dan pas een greep te nemen.

#### **Toelichting bij het nemen van grepen uit een laadschop**

*Bij het nemen van grepen rechtstreeks uit de bak van de laadschop is er een grote kans dat het materiaal ontmengd is. Daarom moeten hierbij een aantal spelregels in acht worden genomen:*

- de bak mag ten hoogste voor  $\frac{3}{4}$  worden gevuld, of
- de bak moet eerst op een schone, droge ondergrond worden uitgestort, waarna op een niet-ontmengde plaats kan worden bemonsterd, of

*Als hulpmiddel kan de inhoud van de bak als een 'statisch depot' worden beschouwd (dit geldt zowel voor materiaal in de bak als voor uitgestort materiaal). Om te voorkomen dat er steeds moet worden gemeten voor het bepalen van de coördinaten, kan de bak of het uitgestorte materiaal worden verdeeld in (fictieve) vakken (bijvoorbeeld 50 x 50 cm<sup>2</sup>), die worden gecodeerd. Bij het berekenen van de te bemonsteren bak, kan tegelijkertijd op aselechte wijze de code van het betreffende vak worden berekend (uitgangspunt is dat de uitgestorte hoop steeds dezelfde afmetingen heeft). Dit is dan de plaats van bemonstering.*

#### **6.2.8 Schoonmaken apparatuur**

Vooraf dient men zich ervan te vergewissen dat de monsternemingsapparatuur functioneert en schoon is. De apparatuur dient na elke bemonsterde partij schoongeborsteld of -geveegd te worden. Indien nodig wordt de apparatuur gereinigd, nagespoeld met schoon leidingwater en gedroogd met een tissue.

Eventueel kan in plaats van reiniging de apparatuur driemaal met het nieuw te bemonsteren materiaal worden 'voorgespoeld'.

Het is niet nodig tussen de verschillende grepen die per partij worden genomen te reinigen.

#### **6.2.9 Verpakking en codering**

Het monster moet op een zodanig wijze worden verpakt dat de hoeveelheid lege ruimte in de verpakking zo klein mogelijk is. In het algemeen dient vanwege de grote hoeveelheid monster te worden gewerkt met kunststof verpakkingen (emmers, zakken).

Voor materialen waarin organische componenten moeten worden bepaald, kan de voorkeur uitgaan naar glazen potten voorzien van goed sluitend deksel met een inleg van polytetrafluoretheen (PTFE = teflon). Dit is alleen mogelijk als het kleine monsterhoeveelheden betreft.

Alle monsters moeten van een goed leesbare en eenduidige codering zijn voorzien.

Asbesthoudende monsters dienen luchtdicht in kunststof emmers of zakken te worden verpakt.

Alleen indien gebruik wordt gemaakt van kunststof zakken dient het asbesthoudende materiaal dubbel te worden verpakt. De emmers of zakken moeten zijn voorzien van duidelijke etiketten met 'Voorzichtig, bevat asbest' (zogenaamde 'asbeststickers').

#### **6.2.10 Opslag, transport en conservering**

De condities voor opslag en conservering van monsters zijn beschreven in het Accreditatieschema AS 3000 en SIKB-protocol 3001 (Conserveringsmethoden en conserveringstermijnen voor milieumonsters).

Opslag van monsters, die mogelijk vluchtige verbindingen bevatten, dient onder gekoelde condities, zoals beschreven in de NVN 7311 plaats te vinden. Voor de opslag van de overige niet-vormgegeven bouwstoffen wordt verwezen naar AS SIKB 3000.

De opslag van asbesthoudende monsters hoeft niet onder gekoelde condities plaats te vinden. Wel dienen de emmers of zakken te zijn voorzien van duidelijke etiketten met 'Voorzichtig, bevat asbest' ('asbeststickers') en ze dienen gescheiden te worden opgeslagen in een ruimte die niet toegankelijk is voor onbevoegden.

Monsters dienen te worden overgedragen aan een door de minister erkende organisatie voor de uitvoering van AP04-analyses.

Monsters moeten binnen 24 uur bij het laboratorium aanwezig zijn. Indien dit niet mogelijk blijkt dient elders opslag conform NVN 7311 plaats te vinden.

1 Doel

2 Principe

3 Plaats van het protocol in het kwaliteitszorg-systeem

4 Verantwoordelijkheden

5 Apparatuur en hulpmiddelen

6 Werkwijze

7 Documenten

Bijlage 1

Bijlage 2

Bijlage 3

Bijlage 4

Bijlage 5

Bijlage 6

Bijlage 7

Indien bij de monsterneming op een asbestonverdachte locatie toch asbest wordt aangetroffen is het verplicht dit bij de monsterverdracht te melden aan het laboratorium dat de monsters in ontvangst neemt.

#### 6.2.11 Registratie en vastlegging monsterneming

Van de werkzaamheden wordt een verslag gemaakt. Dit verslag moet ten minste de volgende gegevens bevatten:

1. verwijzing naar dit protocol door vermelding van: 'volgens protocol 1002' (incl. versienummer);
2. de gegevens uit het Monsternemingsplan, zie bijlage 4;
3. de gegevens uit het Monsternemingsformulier, zie bijlage 5;
4. de gegevens zoals vastgelegd in bijlage 7.

Indien bijzonderheden zijn waargenomen, zoals ruimtelijke verschillen in de bijmengingen, moet dit op het monsternemingsformulier worden aangegeven. Een aanvullende beschrijving wordt dan gemaakt van de zintuiglijke waarnemingen en wordt op een schets ten opzichte van herkenbare punten in het veld weergegeven.

Ten behoeve van de handhaafbaarheid en controleerbaarheid legt de monsternermer in het verslag ook de tijdsbesteding tijdens de monsterneming vast.

#### 6.2.12 Omgaan met duplomonsters

Zoals aangegeven in de BRL SIKB 1000 en AS SIKB 1000 kan het bovenbeschreven verslag onderdeel zijn van een grotere rapportage of milieuhygiënische verklaring waarin een volledig overzicht wordt gepresenteerd van de partijkeuring (inclusief analyseresultaten en toetsing van de analyseresultaten).

Indien deze toetsing onderdeel uitmaakt van de werkzaamheden dan geldt het volgende:

De verhouding tussen de (beide) meetwaarden wordt vastgesteld op basis van de werkelijk gemeten waarden; dus zonder een correctie voor metingen onder of op de bepalingsgrens. Aanvullend op de normale kwaliteitsborging en kwaliteitscontrole geldt dat, indien de verhouding van de meetwaarden groter is dan 2,1, wordt nagegaan of er in de uitgevoerde procedure, monsterneming, monstervoorbehandeling en analyse, geen fouten zijn gemaakt.

Indien er sprake is van fouten of van het vermoeden van fouten, wordt de betreffende stap, samen met de daaropvolgende stappen, overgedaan. Indien de verhouding tussen de meetwaarden groter is dan 2,1, maar de normale kwaliteitsborging en kwaliteitscontrole en de aanvullende controle geven geen aanleiding tot het vermoeden van fouten in de uitgevoerde procedure, dan hoeven monsterneming en de daarop volgende stappen niet te worden herhaald.

1 Doel

2 Principe

3 Plaats van het protocol in het kwaliteitszorg-systeem

4 Verantwoordelijkheden

5 Apparatuur en hulpmiddelen

6 Werkwijze

7 Documenten

Bijlage 1

Bijlage 2

Bijlage 3

Bijlage 4

Bijlage 5

Bijlage 6

Bijlage 7



## 7 Documenten

Titel	Vindplaats	Opmerking
Besluit bodemkwaliteit	1)	
Regeling bodemkwaliteit		
Protocol 2101 'Mechanisch boren'	2)	
BRL 9335 Grond, alsmede de daarmee samenhangende SIKB-protocollen		
Accreditatieprogramma AP04		
Accreditatieschema AS SIKB 3000		
NEN 7300: Uitloogkarakteristieken van vaste grond- en steenachtige bouwmaterialen en afvalstoffen – Monsterneming – Algemene aanwijzingen.	3)	Versie NEN 7300:1997
NVN 7302: Uitloogkarakteristieken van vaste grond- en steenachtige bouwmaterialen en afvalstoffen – Monsterneming – Monsterneming van korrelvormige materialen uit statische partijen.		Versie NEN 7302:1998
NEN 7310: Uitloogkarakteristieken van vaste grond- en steenachtige bouwmaterialen en afvalstoffen – Monstervoorbehandeling – Algemene aanwijzingen.		Versie NEN 7310:1995
NVN 7311: Uitloogkarakteristieken van vaste grond- en steenachtige bouwmaterialen en afvalstoffen – Monstervoorbehandeling – Monsteropslag en -conservering.		Versie NEN 7311:1995
NEN 5897: Inspectie en monsterneming van asbest in bouw- en sloopafval en recyclinggranulaat		Versie als opgenomen in bijlage D van de Regeling Bodemkwaliteit

1) te downloaden via [wetten.overheid.nl](http://wetten.overheid.nl)

2) te downloaden via [www.sikb.nl](http://www.sikb.nl)

3) te verkrijgen bij NEN

1 Doel

2 Principe

3 Plaats van het protocol in het kwaliteitszorg-systeem

4 Verantwoordelijkheden

5 Apparatuur en hulpmiddelen

6 Werkwijze

7 Documenten

Bijlage 1

Bijlage 2

Bijlage 3

Bijlage 4

Bijlage 5

Bijlage 6

Bijlage 7



## Bijlage 1. Bepalen maximale korrelgrootte $D_{95}$

### 1 Inleiding

Dit voorschrift beschrijft de bepaling van de maximale korrelgrootte,  $D_{95}$ , voor niet-vormgegeven bouwstoffen. De maximale korrelgrootte is nodig voor de berekening van de minimale greep- en monstergrootte bij de monsterneming.

In bepaalde situaties is de bepaling van  $D_{95}$  niet noodzakelijk. Dit is het geval wanneer wordt voldaan aan één of meer van de volgende eisen:

- de te bemonsteren bouwstof is eenduidig te definiëren (het type bouwstof is bekend);
- visueel aan de buitenkant van de partij kan worden vastgesteld dat geen deeltjes aanwezig zijn met korrelgrootte groter dan de aangehouden waarde voor  $D_{95}$ );
- ten behoeve van het berekenen van de minimale greep- en monstergrootte wordt een veilige  $D_{95}$  gehanteerd (worst case-benadering).

#### Opmerking:

Indien tijdens de monsterneming aanwijzingen lijken te bestaan dat de maximale deeltjesgrootte de 'veilige'  $D_{95}$ -waarde van de partij voor meer dan 5% (m/m) van het materiaal overschrijdt, dient de  $D_{95}$  alsnog te worden bepaald.

#### Toelichting:

*In het veld is bepaling van de representativiteit, aard en omvang van eventuele bijmengingen vaak niet goed mogelijk, anders dan door uitgebreide zeping en weging. Een dergelijke bepaling wordt in voorkomende gevallen wel aanbevolen, doch op grond van BRL SIKB 1000 en protocol 1002 niet verplicht/voorgeschreven. Daarom wordt aan de bepaling in het veld slechts een indicatieve functie toegekend.*

Voor asbestonderzoek dient het asbesthoudende materiaal ook meegenomen te worden bij de bepaling van de maximale korrelgrootte. Dit betekent dat de maximale korrelgrootte gelijk staat aan de maximale deeltjesgrootte van de asbesthoudende deeltjes in het veld.

### 2 Werkwijze bepaling $D_{95}$

Let op bij de onderstaande bepalingen: het doel van de vaststelling van  $D_{95}$  is uitsluitend het controleren of de greepgrootte voldoende is.

Bepaal allereerst op basis van de onderstaande formule de grootte van het monster dat moet worden genomen voor het bepalen van de  $D_{95}$ . De grootte van het monster moet ten minste 1 kg zijn.

$$\text{massa (g)} = 150 * \rho_b * D_{95}^3$$

waarin:

*massa* is de massa van het monster ten behoeve van de bepaling van  $D_{95}$ , in g

*$\rho_b$*  is de bulkdichtheid van de bouwstof, in  $\text{g/cm}^3$

*$D_{95}$*  is de vooraf geschatte maximale korrelgrootte, in cm

Neem het monster uit de partij. Het monster kan naar inzicht van de monsternemer door middel van 12 grepen uit de partij worden genomen met het oog op het verkrijgen van een zo representatief monster. Weeg het monster ( $m_0$ ).

1 Doel

2 Principe

3 Plaats van het protocol in het kwaliteitszorg-systeem

4 Verantwoordelijkheden

5 Apparatuur en hulpmiddelen

6 Werkwijze

7 Documenten

Bijlage 1

Bijlage 2

Bijlage 3

Bijlage 4

Bijlage 5

Bijlage 6

Bijlage 7

Breng het monster volledig over op een zeef met een maaswijdte die overeenkomt met de geschatte  $D_{95}$ .

Indien de geschatte  $D_{95}$  niet overeenkomt met een bestaande zeefmaat conform NEN 2560, worden twee zeven gebruikt. De bovenste zeef is de zeef met de voor de geschatte  $D_{95}$  naast hoger gelegen maaswijdte, terwijl de onderste zeef een maaswijdte heeft die als eerste onder de geschatte  $D_{95}$  ligt.

Zeef het monster door handmatig dan wel mechanisch krachtig te schudden. Controleer of het materiaal dat op de zeef (zeven) ligt uit individuele korrels bestaat.<sup>3</sup>  
Weeg de fractie op de zeef ( $m_1$ ) of weeg de fracties op de beide zeven ( $m_1$  en  $m_2$ ).

### Weegnauwkeurigheid

De vereiste nauwkeurigheid van de weegapparatuur dient de waarde te hebben van 25% (m/m) van de kleinste fractie die moet worden gewogen, in dit geval 5% (m/m) van het gehele monster voor het vaststellen van de  $D_{95}$ . Deze vereiste nauwkeurigheid moet dan naar beneden worden afgerond op de dichtstbijzijnde nauwkeurigheidsgraad van het weeginstrument. Dus bijvoorbeeld op 1 gram, 10 gram, 50 gram, 100 gram, 1 kilogram, etc.

### Voorbeeld:

De geschatte benodigde monstergrootte voor het vaststellen van de  $D_{95}$  is 4,5 kg.  
De minimale meetnauwkeurigheid van het weeginstrument voor de bepaling van  $D_{95}$  moet dus 25% (m/m) van 5% (m/m) van de geschatte 4,5 kg bedragen. De vereiste weegnauwkeurigheid is dan  $4500 * 0,05 * 0,25 = 56$  gram. Deze waarde wordt vervolgens naar beneden afgerond; de vereiste nauwkeurigheid voor de weegapparatuur bedraagt dan 50 gram.

Indien in de praktijk een groter monster wordt gebruikt dan minimaal vereist, dan mag de meetnauwkeurigheid in overeenstemming met voorgaande worden aangepast. Bijvoorbeeld het genomen monster weegt 10 kg. De minimale meetnauwkeurigheid bedraagt in dit geval  $0,1 \text{ kg} (10.000 * 0,05 * 0,25 = 125 \text{ gram})$ .

## 2.1 Berekening $D_{95}$ bij toepassing van één zeef

Indien één zeef is toegepast wordt de maximale korrelgrootte,  $D_{95}$ , als volgt berekend:

$$\text{fractie (\%)} = (m_1 / m_0) * 100$$

waarin:

*fractie* is het percentage van het monster dat op de zeef blijft liggen, in %  
*m<sub>1</sub>* is de massa van het deel van het monster dat op de zeef blijft liggen, in g  
*m<sub>0</sub>* is de massa van het totale monster, in g

<sup>3</sup> Zijn er op de zeef korrels aanwezig, dan worden deze met de hand over de zeef gewreven. Indien de samenhang van het materiaal zodanig is dat het in samenhang met de monsterneming als één korrel moeten worden beschouwd, dan moeten ze bij zieving eveneens als één korrel worden beschouwd.

## 1 Doel

## 2 Principe

## 3 Plaats van het protocol in het kwaliteitszorg-systeem

## 4 Verantwoordelijkheden

## 5 Apparatuur en hulpmiddelen

## 6 Werkwijze

## 7 Documenten

### Bijlage 1

### Bijlage 2

### Bijlage 3

### Bijlage 4

### Bijlage 5

### Bijlage 6

### Bijlage 7

Indien wordt vastgesteld:

fractie < 5%	De gebruikte zeefmaat is te groot geweest. Stel $D_{95}$ gelijk aan de zeefmaat of zeef het door de zeef gevallen deel opnieuw met zeef met een kleinere maaswijdte.
fractie = 5%	De gebruikte zeefmaat is precies goed. Deze maat wordt gebruikt als schatting voor $D_{95}$ .
fractie > 5%	De gebruikte zeefmaat is te klein. Zeef opnieuw, maar nu met twee zeven.

## 2.2 Berekening bij de toepassing van twee zeven

Indien twee zeven zijn gebruikt, wordt de maximale korrelgrootte berekend volgens:

$$\text{fractie 1 (\%)} = (m1 / m0) * 100$$

$$\text{fractie 2 (\%)} = (m2 / m0) / * 100$$

waarin:

<i>fractie 1</i>	<i>het percentage van het monster dat op de zeef met de grootste maaswijdte blijft liggen, in %</i>
<i>fractie 2</i>	<i>het percentage van het monster dat op de zeef met de kleinste maaswijdte blijft liggen, in %</i>
<i>m1</i>	<i>de massa van het deel van het monster dat op de grootste zeef blijft liggen, in g</i>
<i>m2</i>	<i>de massa van het deel van het monster dat op de kleinste zeef blijft liggen, in g</i>
<i>m0</i>	<i>de massa van het totale monster, in g</i>

Indien wordt vastgesteld:

fractie 1 = 5%	De zeefmaat van zeef 1 is precies goed. Deze maat gebruiken voor de $D_{95}$ .
fractie 1 > 5%	De gebruikte zeefmaten zijn te klein. Zeef opnieuw, waarbij de zeeffractie $m1$ kan worden gebruikt voor de tweede zeping.
fractie 1+2 < 5%	Beide zeefmaten zijn te groot. Stel $D_{95}$ gelijk aan de zeefmaat van zeef 2 of zeef het gehele monster opnieuw met zeef 2 en de naast kleinere zeef.
Overige situaties	Bereken $D_{95}$ door interpolatie tussen de beide zeefmaten. Voor de interpolatie kan gebruik worden gemaakt van lineaire regressie.

1 Doel

2 Principe

3 Plaats van het protocol in het kwaliteitszorg-systeem

4 Verantwoordelijkheden

5 Apparatuur en hulpmiddelen

6 Werkwijze

7 Documenten

Bijlage 1

Bijlage 2

Bijlage 3

Bijlage 4

Bijlage 5

Bijlage 6

Bijlage 7

## Bijlage 2. Minimale monster- en greepgrootte

### 1 Inleiding

Dit voorschrift beschrijft de bepaling van de minimale monster- en greepgrootte voor niet-vormgegeven bouwstoffen. De minimale mengmonster- en greepgrootte wordt berekend op basis van de bepaalde maximale korrelgrootte ( $D_{95}$ ).

### 2 Bepalen van de minimale mengmonstergrootte

Bepaal op basis van schattingen van de relevante parameters de minimale monstergrootte volgens:

$$m = \frac{1}{6} * \pi * D_{95}^3 * \rho_d * g * \frac{(1-p)}{(VC)^2 * p}$$

waarin:

$m$  is de massa van het monster, afgerond op 2 significante cijfers, in g

$D_{95}$  is de maximale korrelgrootte (95%), in cm

$\rho_d$  is de soortelijke massa (dichtheid) van de korrels van het materiaal, in  $g/cm^3$

$g$  is de correctiefactor voor de korrelgrootteverdeling van het te bemonsteren materiaal

$p$  is de fractie van de korrels met een bepaalde eigenschap (m/m), zie volgende paragraaf

$VC$  is de variatiecoëfficiënt veroorzaakt door de fundamentele fout; 0.1 (10%)

brede korrelverdeling	$d/d' > 4$	$g = 0,25$
middelmatig brede korrelverdeling	$2 < d/d' \leq 4$	$g = 0,50$
smalle korrelverdeling	$1 < d/d' \leq 2$	$g = 0,75$
uniforme deeltjes	$d/d' = 1$	$g = 1,00$

waarin:

$d$  = maximale korrelgrootte (circa 95% van de deeltjes is kleiner dan  $d$ )

$d'$  = minimale korrelgrootte (circa 5% van de deeltjes is kleiner dan  $d$ )

In tabel 2 (paragraaf 6.2) is de minimale monstergrootte berekend voor diverse combinaties van maximale korrelgrootte en soortelijke massa. Hierbij is uitgegaan van  $VC = 0,1$ ,  $\rho_d = 0,1$  en een brede korrelverdeling  $g = 0,25$ .

#### Let op:

In de tabel 2 (paragraaf 6.2) is de minimale monstergrootte weergegeven in kg. In de formule wordt de minimale monstergrootte berekend in grammen. De korrelgrootte is in mm weergegeven in plaats van cm.

Let er bij een kleine korrelgrootte op dat wel voldoende materiaal wordt verzameld om alle analyses uit te kunnen voeren.

1 Doel

2 Principe

3 Plaats van het protocol in het kwaliteitszorg-systeem

4 Verantwoordelijkheden

5 Apparatuur en hulpmiddelen

6 Werkwijze

7 Documenten

Bijlage 1

Bijlage 2

Bijlage 3

Bijlage 4

Bijlage 5

Bijlage 6

Bijlage 7

## 2.1 Schatting van p

De fractie p is een belangrijke factor in de bepaling van de minimale monstergrootte die rekening houdt met het feit dat de deeltjes in het monster met de te bepalen eigenschap van de bouwstof of stof zich onderscheiden van de andere deeltjes in het (meng)monster.

Bij het vaststellen van de waarde van p zijn de volgende situaties te onderscheiden:

1. In die gevallen dat (al) voor een materiaal is vastgesteld welke p-waarde moet worden gehanteerd (b.v. in een product BRL) wordt van die p-waarde gebruikgemaakt.
2. In die gevallen dat nog geen p-waarde is vastgesteld, moet in overleg met de opdrachtgever en/of een materiaaldeskundige worden vastgesteld welke p-waarde moet worden gehanteerd (in het licht van de te bepalen stoffen). Indien onvoldoende over het materiaal bekend is, kan uitgegaan worden van een p-waarde van 0,1. Voor mengsels van puin en grond wordt uitgegaan van  $p = 0,02$ , voor zover dit materiaal op basis van ontstaansgeschiedenis en toepassing niet onderzocht moet worden als grond, maar als niet-vormgegeven bouwstof anders dan grond.

## 3 Bepalen minimale greepgrootte

Voor de berekening wordt de volgende formule gebruikt:

$$M_m = 2,7 * 10^{-8} D_{95}^3 * \rho_b$$

waarin:

$M_m$  is de massa van de minimale greepgrootte, in kg

$D_{95}$  is de maximale korrelgrootte ( $D_{95}$ ), in mm

$\rho_b$  is de bulkdichtheid van het los-gestorte materiaal, in  $\text{kg/m}^3$

In tabel 3 (paragraaf 6.2) is de minimale greepgrootte berekend voor diverse combinaties van maximale korrelgrootte en bulkdichtheid.

1 Doel

2 Principe

3 Plaats van het protocol in het kwaliteitszorg-systeem

4 Verantwoordelijkheden

5 Apparatuur en hulpmiddelen

6 Werkwijze

7 Documenten

Bijlage 1

Bijlage 2

Bijlage 3

Bijlage 4

Bijlage 5

Bijlage 6

Bijlage 7

## Bijlage 3. Lotingstabellen

### 1 Bepalen van de een aselechte waarde van de x-coördinaat

Bij aselechte bemonstering worden de coördinaten van bemonsteringspunten met behulp van toevalsgetallen bepaald. Indien we één dimensie hebben, bijvoorbeeld in de vorm van een rij, kunnen we volstaan met x-coördinaten van te bemonsteren eenheden op de volgende wijze te bepalen:

$$X = r * (X_{\max} + X_0) + X_0$$

waarin:

$X$  de x-coördinaat van het monsternemingspunt, in  $m$ ;

$r$  toevalsgetal (zie lijst met toevalsgetallen);

$X_{\max}$  de maximale waarde van  $X$ ; de partij houdt hier (in de  $X$ -richting) op, in  $m$ ;

$X_0$  de minimale waarde van  $X$ ; de partij begint hier (in de  $X$ -richting), in  $m$  (vaak wordt voor de minimale waarde het nulpunt gekozen; kies voor rekengemak en veiligheid zo mogelijk de waarde 0).

Indien met behulp van een aselechte steekproef 12 grepen uit een rij moeten worden genomen, dan worden 12 toevalsgetallen gegenereerd (dit kan eenvoudig met behulp van een toevalsgetallentabel, waarvan een voorbeeld in deze bijlage is opgenomen). De bijbehorende x-waarden met behulp van bovenstaande formule berekend.

### 2 Bepalen van de y- en z-coördinaten

In plaats van  $X$  (ook in  $X_{\max}$  en  $X_0$ ) in de bovenstaande formule, kan ingevuld worden:

$Y$  coördinaat loodrecht op  $X$

$Z$  verticale coördinaat

Indien bij het betreffende punt  $X$ ,  $Y$  niet bestaat wordt deze overgeslagen en wordt een nieuw toevalsgetal  $Y$  gekozen bij bestaande  $X$ . Ditzelfde geldt voor  $Z$ .

### 3 Bepalen van de nummers van de te bemonsteren monsternemingseenheden uit een partij

In plaats van  $X$  (ook in  $X_{\max}$  en  $X_0$ ) in de bovenstaande formule, kan ingevuld worden:

$N$  Nummer van de monsternemingseenheid.

Het resultaat van deze bewerking dient op een geheel getal te worden afgerond om een realistisch getal te verkrijgen.  $N_0$  is in het algemeen gelijk aan nul.

Alle eenheden worden met een geheel getal genummerd.

1 Doel

2 Principe

3 Plaats van het protocol in het kwaliteitszorg-systeem

4 Verantwoordelijkheden

5 Apparatuur en hulpmiddelen

6 Werkwijze

7 Documenten

Bijlage 1

Bijlage 2

Bijlage 3

Bijlage 4

Bijlage 5

Bijlage 6

Bijlage 7

#### 4 Gestratificeerde aselechte bemonstering

Bij de partijkeuring met behulp van 2 x 6 grepen of 3 x 4 grepen, dient een gestratificeerd aselechte patroon te worden gehanteerd. Dat betekent in dit geval, dat de partij in 12 gelijksoortige bemonsteringsvakken wordt onderverdeeld (bij voorkeur vierkante of rechthoekige bemonsteringsvakken) en dat per vak de ruimtelijke coördinaten van het bemonsteringspunt op aselechte wijze worden bepaald. Hiermee wordt een betere ruimtelijke spreiding van de bemonsteringspunten verkregen, die bij een volledige aselechte bemonstering toevallig wel eens te sterk geclusterd kan zijn.

#### 5 Bepalen van toevalsgetallen $r$

In de tabel op de volgende bladzijde is een lotingstabel gegeven met toevalsgetallen tussen 0 en 1. In alle gevallen dient aselechte een startpunt in de tabel te worden gekozen. Daarna gaat men in de tabel vanuit het gekozen vakje in de kolom een plaats naar beneden voor elk volgend lotingsgetal. Indien men onderaan de kolom is beland, dient de volgende kolom te worden geselecteerd en vervolgens het bovenste vakje te worden gekozen. Deze procedure wordt net zo vervolgd tot voldoende getallen zijn geselecteerd. Er dient aselechte een startpunt in de tabel te worden gekozen. Na de tabel is een voorbeeld gegeven van een loting t.b.v. een plaatsbepaling.

Tabel 1 Toevalsgetallen tussen 0 en 1

	1	2	3	4	5	6	7	8	9	10
1	0,024	0,556	0,910	0,567	0,775	0,087	0,121	0,554	0,895	0,156
2	0,157	0,307	0,978	0,381	0,052	0,249	0,590	0,911	0,889	0,612
3	0,711	0,116	0,361	0,936	0,194	0,641	0,643	0,072	0,094	0,898
4	0,456	0,387	0,179	0,425	0,270	0,496	0,975	0,411	0,162	0,742
5	0,303	0,801	0,583	0,923	0,617	0,762	0,857	0,900	0,037	0,494
6	0,733	0,835	0,527	0,861	0,877	0,171	0,123	0,120	0,000	0,113
7	0,853	0,048	0,603	0,916	0,510	0,292	0,645	0,816	0,756	0,065
8	0,196	0,146	0,616	0,317	0,395	0,569	0,684	0,561	0,263	0,255
9	0,201	0,385	0,285	0,342	0,776	0,362	0,713	0,130	0,316	0,905
10	0,303	0,436	0,253	0,228	0,999	0,619	0,923	0,732	0,499	0,216
11	0,866	0,351	0,082	0,886	0,454	0,560	0,272	0,665	0,001	0,279
12	0,351	0,197	0,537	0,631	0,782	0,375	0,238	0,806	0,889	0,107
13	0,616	0,871	0,317	0,795	0,478	0,700	0,109	0,163	0,863	0,278
14	0,993	0,294	0,941	0,261	0,340	0,275	0,196	0,238	0,802	0,358
15	0,877	0,500	0,390	0,159	0,146	0,629	0,492	0,575	0,105	0,326
16	0,279	0,162	0,452	0,446	0,589	0,510	0,568	0,794	0,795	0,345
17	0,797	0,797	0,210	0,296	0,133	0,598	0,701	0,117	0,894	0,432
18	0,472	0,824	0,291	0,789	0,723	0,743	0,996	0,650	0,474	0,184
19	0,622	0,844	0,582	0,781	0,013	0,561	0,814	0,111	0,890	0,831
20	0,741	0,499	0,823	0,346	0,650	0,733	0,947	0,286	0,560	0,510
21	0,975	0,054	0,074	0,413	0,044	0,616	0,244	0,834	0,266	0,972
22	0,282	0,613	0,760	0,596	0,933	0,785	0,037	0,499	0,770	0,301
23	0,013	0,611	0,080	0,492	0,890	0,657	0,811	0,445	0,817	0,065
24	0,432	0,398	0,503	0,340	0,779	0,960	0,442	0,349	0,665	0,532
25	0,952	0,788	0,154	0,455	0,181	0,978	0,256	0,096	0,297	0,384
26	0,848	0,730	0,031	0,102	0,366	0,450	0,827	0,826	0,543	0,920
27	0,907	0,967	0,669	0,877	0,999	0,450	0,225	0,276	0,775	0,685
28	0,408	0,075	0,885	0,181	0,877	0,213	0,945	0,685	0,160	0,376
29	0,463	0,148	0,805	0,930	0,032	0,069	0,829	0,634	0,737	0,390
30	0,870	0,913	0,532	0,766	0,559	0,686	0,489	0,432	0,799	0,555

1 Doel

2 Principe

3 Plaats van het protocol in het kwaliteitszorg-systeem

4 Verantwoordelijkheden

5 Apparatuur en hulpmiddelen

6 Werkwijze

7 Documenten

Bijlage 1

Bijlage 2

Bijlage 3

Bijlage 4

Bijlage 5

Bijlage 6

Bijlage 7



### Voorbeeld gebruik lotingstabel plaatsbepaling binnen een bemonsteringsvak

Stel een partij heeft een lengte van 60 meter (x-richting), een breedte van 20 meter (y-richting) en een (maximale) hoogte van 1 meter (z-richting). Voor de aselechte gestratificeerde bemonstering met behulp van 2 x 6 of 3 x 4 grepen, wordt deze partij onderverdeeld in 12 gelijkvormige vakken van 10 x 10 m<sup>2</sup>.<sup>4</sup>

Voor de vaststelling van de x- en y-coördinaten in elk vak wordt de volgende procedure gehanteerd:

1. Stel voor elk vak op dezelfde wijze het nulpunt vast (bij voorkeur de linkeronderhoek met als coördinaten  $x = 0$ ,  $y = 0$ ).
2. Kies in bovenstaande tabel met toevalgetallen (ook andere tabellen met toevalsgetallen kunnen gebruikt worden of zijn met een computerprogramma te genereren) een willekeurig beginpunt. Stel we prikken met onze ogen dicht voor het eerst op kolom 6 en rij 29. Het getal dat op deze plaats staat is: 0,069.
3. De eerste x-coördinaat van vak 1 is dan  $0,069 * 10$  meter (de lengte van het vak) = 0,69 meter.
4. Vervolgens wordt de tabel verticaal (mag ook verder horizontaal) doorlopen. Het volgende toevalsgetal (kolom 6, rij 30) is dus 0,686.
5. De y-coördinaat van vak 1 is dan  $0,686 * 10 = 6,9$  meter.
6. Het volgende getal (kolom 7, rij 1) is 0,121.
7. De x-coördinaat van vak 2 is dan  $0,121 * 10 = 1,2$  meter, etc.
8. Op deze wijze worden voor alle 12 vakken van de partij de x-, en y-coördinaten van de monsternemingspunten bepaald. Omdat de partij slechts een geringe hoogte heeft wordt in de z-richting het gehele profiel bemonsterd.
9. Het is ook mogelijk voor partijen met een grotere diepte de z-coördinaat op soortelijke wijze te bepalen. Per vak worden dan drie toevalsgetallen gebruikt. Het laatste van de drie toevalsgetallen wordt met de diepte vermenigvuldigd.
10. De coördinaten worden afgerond op 1 decimaal (10 cm).

## 1 Doel

## 2 Principe

## 3 Plaats van het protocol in het kwaliteitszorg-systeem

## 4 Verantwoordelijkheden

## 5 Apparatuur en hulpmiddelen

## 6 Werkwijze

## 7 Documenten

### Bijlage 1

### Bijlage 2

### Bijlage 3

### Bijlage 4

### Bijlage 5

### Bijlage 6

### Bijlage 7

<sup>4</sup> In de praktijk komen zelden waarden voor waaruit gehele getallen kunnen worden afgeleid. Uitgangspunt bij het vaststellen van de stratificatie is dat een enigszins gelijkvormig patroon wordt gezocht. In ieder geval moet rekening worden gehouden met stratificatie als die verwacht kan worden: bijvoorbeeld in wegen.

Tabel 2 Lotingstabel ten behoeve van samenstellen twee monsters

	1	2	3	4	5	6	7	8	9	10
1	2	1	2	1	1	1	2	1	1	1
2	2	2	1	2	1	1	1	1	1	2
3	1	2	1	2	2	2	2	1	2	2
4	2	1	1	2	1	2	2	1	1	2
5	1	1	2	1	1	2	2	2	2	1
6	2	2	2	1	1	2	1	1	1	1
7	1	1	2	2	1	1	1	1	1	2
8	2	2	2	2	1	2	1	1	2	1
9	1	1	1	2	1	1	2	2	2	2
10	1	2	2	1	1	2	2	2	1	2
11	2	1	2	1	2	2	1	1	1	2
12	2	2	1	2	2	2	1	2	2	2
13	1	2	1	2	1	2	1	2	1	2
14	2	1	2	2	2	1	2	1	1	1
15	1	1	2	1	2	2	2	2	1	2
16	2	2	2	1	1	1	1	2	2	2
17	1	2	2	1	2	1	2	1	2	1
18	2	2	1	2	2	1	2	1	1	1
19	2	2	2	2	2	2	1	2	1	2
20	2	1	2	1	2	1	1	2	1	2
21	2	1	2	1	1	1	2	1	2	2
22	2	2	1	1	1	1	1	2	2	1
23	2	1	2	1	2	1	1	2	2	2
24	1	1	2	2	2	1	1	1	2	2
25	2	2	1	1	2	2	2	2	2	1
26	2	2	1	2	1	2	2	2	2	1
27	2	1	2	2	2	1	2	1	2	2
28	2	1	1	2	2	1	1	1	2	2
29	2	2	1	1	2	1	2	2	2	2
30	1	2	1	2	1	2	1	2	1	1

1 Doel

2 Principe

3 Plaats van het protocol in het kwaliteitszorg-systeem

4 Verantwoordelijkheden

5 Apparatuur en hulpmiddelen

6 Werkwijze

7 Documenten

Bijlage 1

Bijlage 2

**Bijlage 3**

Bijlage 4

Bijlage 5

Bijlage 6

Bijlage 7

Tabel 3 Lotingstabel ten behoeve van samenstellen drie monsters

	1	2	3	4	5	6	7	8	9	10
1	2	2	1	3	2	1	1	2	1	2
2	1	3	1	2	1	1	2	3	1	2
3	1	2	2	1	2	1	3	3	3	2
4	1	1	3	1	3	3	1	2	1	3
5	1	3	1	1	2	1	2	3	1	1
6	1	3	1	1	2	3	1	2	1	3
7	1	1	2	3	3	1	1	3	3	1
8	2	2	1	3	2	2	1	3	1	1
9	2	3	2	3	1	2	3	1	2	3
10	3	2	1	2	1	3	1	2	3	3
11	1	1	3	2	3	3	2	2	1	3
12	1	3	3	3	2	1	1	3	1	1
13	2	1	2	1	1	2	2	1	2	2
14	2	2	2	1	2	2	1	1	1	1
15	2	1	1	2	3	2	2	3	3	1
16	3	3	1	2	2	1	3	3	3	3
17	2	2	2	3	3	1	2	2	2	1
18	3	2	3	1	2	3	1	3	1	1
19	1	1	3	1	1	2	1	2	1	3
20	1	2	1	1	2	2	3	1	2	3
21	1	1	3	3	1	1	1	3	3	1
22	1	1	2	1	2	2	3	2	3	2
23	1	3	1	1	1	3	1	2	3	2
24	2	1	1	1	2	2	3	2	1	3
25	1	1	2	3	1	3	3	1	1	2
26	3	2	3	3	3	3	1	3	2	1
27	2	3	1	1	3	3	2	2	3	2
28	2	3	3	1	2	2	1	2	2	1
29	1	3	2	3	3	2	2	3	2	3
30	1	2	2	2	1	3	2	3	1	3

#### Voorbeeld gebruik lotingstabel toewijzen van een greep aan een van de monsters

Stel vast hoeveel grepen en hoeveel monsters genomen dienen te worden. Bijvoorbeeld; 12 grepen en 2 monsters. Gestratificeerd wil in dit geval zeggen: elk monster bevat evenveel grepen; in dit geval elk 6.

1. Kies in de tabel met toevalgetallen die van toepassing is een willekeurig beginpunt (ook andere tabellen met toevalsgetallen kunnen gebruikt worden of zijn met een computerprogramma te genereren, in dit geval kan een dobbelsteen of munt worden gebruikt). Stel we prikken met onze ogen dicht voor het eerst op kolom 6 en rij 29. Het getal dat op deze plaats staat is: 1. De eerste greep gaat dan naar monster 1.
2. Vervolgens wordt de tabel verticaal doorlopen. Het volgende toevalsgetal (kolom 6, rij 30) is 2: greep 2 gaat naar monster 2.
3. Het volgende getal (kolom 7, rij 1) is 2: greep 3 gaat naar monster 2.

Zo verder tot een van de monsters vol is; 6 grepen bevat. De overige grepen gaan naar het andere monster.

1 Doel

2 Principe

3 Plaats van het protocol in het kwaliteitszorg-systeem

4 Verantwoordelijkheden

5 Apparatuur en hulpmiddelen

6 Werkwijze

7 Documenten

Bijlage 1

Bijlage 2

Bijlage 3

Bijlage 4

Bijlage 5

Bijlage 6

Bijlage 7

## Bijlage 4. Voorbeeld monsternemingsplan

Voorbeeld van een standaardformaat voor het monsternemingsplan (conform bijlage B van NVN 7303)

Monsternemingsplan	
<b>Algemene informatie</b>	
OPDRACHTGEVER (bedrijf):	UITVOERDER (bedrijf):
CONTACTPERSOON:	OPSTELLER
DATUM OPDRACHTVERLENING:	MONSTERNEMER:
PRODUCENT:	
LEVERANCIER:	
DOEL MONSTERNEMING:	
<b>Materiaal</b>	
AARD VAN MATERIAAL:	
NADERE SPECIFICATIES:	PARTIJGROOTTE:
WIJZE WAAROP HET MATERIAAL VOOR MONSTERNEMING BESCHIKBAAR IS:	
<b>Monsterneming</b>	
MONSTERNEMINGSMETHODE:	
TOE TE PASSEN APPARATUUR:	
AANTAL TE NEMEN GREPEN/MONSTERS <sup>*)</sup> :	
GREEPGROOTTE/MONSTERGROOTTE <sup>*)</sup> :	
MONSTERCODERING:	
NOODZAKELIJKE VEILIGHEIDSMATREGELEN:	
ONLINE/OFFLINE <sup>*)</sup> UIT TE VOEREN MONSTERVERORBEHANDELING	
INSTRUCTIES:	
OMSTANDIGHEDEN VERPAKKING, OPSLAGEN EN TRANSPORT	
VERPAKKING:	
OPSLAG:	
TRANSPORT:	
AFLEVERING	
BEDRIJF:	
DATUM AFLEVERING	
HANDTEKENING Projectleider:	
DATUM:	
Handtekening gekwalificeerde monsternemer	
Datum:	
*) doorhalen wat niet van toepassing is	

1 Doel

2 Principe

3 Plaats van het protocol in het kwaliteitszorg-systeem

4 Verantwoordelijkheden

5 Apparatuur en hulpmiddelen

6 Werkwijze

7 Documenten

Bijlage 1

Bijlage 2

Bijlage 3

**Bijlage 4**

Bijlage 5

Bijlage 6

Bijlage 7

## Bijlage 5. Voorbeeld monsternemingsformulier

Voorbeeld van een standaardformaat voor het monsternemingsformulier (conform bijlage B2 van NVN 7303)

Monsternemingsformulier	
<b>Algemene informatie</b>	
OPDRACHTGEVER (bedrijf):	UITVOERDER (bedrijf):
CONTACTPERSOON:	OPSTELLER
DATUM OPDRACHTVERLENING:	MONSTERNEMER:
PRODUCENT:	
LEVERANCIER:	
DOEL MONSTERNEMING:	
<b>Materiaal</b>	
AARD VAN MATERIAAL:	
NADERE SPECIFICATIES:	PARTIJGROOTTE: SCHATTING VOCHTGEHALTE:
WIJZE WAAROP HET MATERIAAL VOOR MONSTERNEMING BESCHIKBAAR IS:	
<b>Monsterneming</b>	
WERKWIJZE:	
TOEGEPASTE APPARATUUR:	
AANTAL TE NEMEN GREPEN/MONSTERS <sup>*)</sup> :	
GREEPGROOTTE/MONSTERGROOTTE <sup>*)</sup> :	
MONSTERCODERING:	
GENOMEN VEILIGHEIDSMATREGELEN:	
DATUM MONSTERNEMING:	
ONLINE/OFFLINE*) UIT TE VOEREN MONSTERVEROORBEHANDELING	
WERKWIJZE:	
OMSTANDIGHEDEN VERPAKKING, OPSLAGEN EN TRANSPORT	
VERPAKKING:	
OPSLAG:	
TRANSPORT:	
AFLEVERING	
BEDRIJF:	
DATUM AFLEVERING:	
ONTVANGEN DOOR:	HANDTEKENING VOOR ONTVANGST:
BIJZONDERHEDEN / AFWIJKINGEN	
MOTIVATIE AFWIJKINGEN	

1 Doel

2 Principe

3 Plaats van het protocol in het kwaliteitszorg-systeem

4 Verantwoordelijkheden

5 Apparatuur en hulpmiddelen

6 Werkwijze

7 Documenten

Bijlage 1

Bijlage 2

Bijlage 3

Bijlage 4

Bijlage 5

Bijlage 6

Bijlage 7

Handtekening gekwalificeerde monsternemer  
 Datum:  
 HANDTEKENING Projectleider VOOR AKKOORD  
 Datum:

## Bijlage 6. Overzicht 'typen' producten

Vormgegeven / niet vormgegeven*	Korrelgrootte	Categorie	Voorbeelden
Niet-vormgegeven	poedervormig en slibben (tot 125 µm)	bindmiddelen	cement kalk
		vliegassen	poederkoolvliegass AVI-vliegass
	fijnkorrelige materialen (0-4 mm)	klei- en zandachtige materialen	zeefzand spoorwegballast
		granulaat	E-bodemas hoogovenslakkenzand kolenvergassingslak
	grofkorrelige materialen	natuurlijke materialen	(grof) grind lavasteen groevesteen
		granulaat	hydrothermisch PKVG gesinterd PKVG koudgebonden PKGV AVI-bodemas betongranulaat zwarte mijnsteen asfaltgranulaat metselwerkgranulaat metselwerkgranulaat menggranulaat geëxpandeerd kleigranulaat
slakken		hoogovenslakkenmengsel fosforslak LD-staalslak Elo-slak	
Vormgegeven of monolithische producten		stukslak**	hoogovenstukslak fosforslak LD-staalslak

\* Indeling Besluit bodemkwaliteit

\*\* Volgens indeling Besluit bodemkwaliteit vormgegeven, maar in het kader van monsterneming behorend tot de (grof)korrelige materialen. Monsterneming conform protocol 1002.

1 Doel

2 Principe

3 Plaats van het protocol in het kwaliteitszorg-systeem

4 Verantwoordelijkheden

5 Apparatuur en hulpmiddelen

6 Werkwijze

7 Documenten

Bijlage 1

Bijlage 2

Bijlage 3

Bijlage 4

Bijlage 5

Bijlage 6

Bijlage 7

## Bijlage 7. Minimale onderdelen voor verslag conform protocol 1002

Onderwerp	Uitwerking
Achtergrond	<ul style="list-style-type: none"> <li>• NAW-gegevens opdrachtgever</li> <li>• Locatiegegevens partij:</li> <li>• NAW-gegevens vestiging voor uitvoering monsterneming en rapportage</li> </ul>
Doelstelling	Doel van het onderzoek. De onderzoeksstrategie is afgestemd op de voorschriften van het Besluit bodemkwaliteit.
Kenmerken van de partij	Kenmerk opdrachtgever Omvang in m <sup>3</sup> Omvang in tonnen Basisafmetingen Gemiddelde partijhoogte Soort bouwstof Aangetroffen bijzonderheden
Uitvoering monsterneming	verwijzing naar monsternemingsplan en monsternemingsformulier Datum veldwerk: Verwijzing naar tekeningen en foto's Beschrijving bijzonderheden en (visuele) afwijkingen Tijdsbesteding (aanvang/einde werkzaamheden)
Analyse	Datum analyse: Uitvoering door: ..... onder AP-04 accreditatie
Bijlagen	a) Locatiekaart b) Tekening en aanduiding van de partij c) Monsternemingsplan en monsternemingsformulier d) Foto's
Certificaathouder verklaart geen eigenaar van de gekeurde partij niet-vormgegeven bouwstof te zijn en te voldoen aan de functiescheiding, zoals verwoord in BRL SIKB 1000	

\* Doorhalen wat niet van toepassing is.

1 Doel

2 Principe

3 Plaats van het protocol in het kwaliteitszorg-systeem

4 Verantwoordelijkheden

5 Apparatuur en hulpmiddelen

6 Werkwijze

7 Documenten

Bijlage 1

Bijlage 2

Bijlage 3

Bijlage 4

Bijlage 5

Bijlage 6

Bijlage 7